



**SINZEN**  
新 泽 仪 器

# TK-1000 型 烟气排放连续监测系统

产品使用说明书  
PRODUCT DESCRIPTION

山东新泽仪器有限公司

Shandong SINZEN instrument co.,LTD

## 使用须知

非常感谢您选择山东新泽仪器有限公司的 TK-1000 型烟气排放连续监测系统(以下简称 CEMS 系统)。在使用系统前,请仔细阅读本说明书,本说明书涵盖仪器使用的各项重要信息及数据,用户必须严格遵守其规定,方可保证系统的正常运行。与此同时,注意和提示信息可帮助用户正确使用该系统,并获得准确的测量结果。

对于由于不遵循此说明书安装,启动,操作和维修而导致的相关设备以及人员的损伤,本公司不承担任何责任并且本公司对操作时的遗漏和损坏概不负责,包括使用中产生的副产物。

由于各种原因,本说明书不可能对每一产品都进行细节性的描述,若用户需要进一步了解相关信息,或解决本说明书涉及尚浅的问题,请与公司客户服务部联系,电话:400-050-3910。

## 遵循标准

- HJ 76-2017 固定污染源烟气(SO<sub>2</sub>、NO<sub>x</sub>、颗粒物)排放连续监测系统技术要求及检测方法
- HJ 75-2017 固定污染源烟气(SO<sub>2</sub>、NO<sub>x</sub>、颗粒物)排放连续监测技术规范
- HJ 212-2017 污染源在线自动监控(监测)系统数据传输标准
- GB/T16157-1996 固定污染源排气中颗粒物测定与气态污染物采样方法
- HJ/T47-1999 烟气采样器技术条件
- HJ/T48-1999 颗粒物采样器技术条件

## 保修与责任范围

系统的保修期限为您购买系统之后一年的时间。万一在保修期间本系统发生了由于本公司责任而导致的故障,本公司将给您无偿的修理,或者是更换零件。但是,以下情况不属于保修的范围。

- 由于误操作导致的故障;
- 由于非本公司进行的修理或改造而导致的故障;
- 由于在不合适的环境使用系统而导致的故障;
- 由于非本说明书记载的方法使用系统而导致的故障;
- 由于非本公司责任的事故而导致的故障;

- 由于灾害而导致的故障；
- 由于本系统坠落而导致的故障；
- 由于腐蚀、生锈而导致的故障，或者是外观的老化；
- 消耗品。

## 合格人员




从事固定污染源烟气 CEMS 日常管理管理的单位和部门应根据 CEMS 的使用说明书和(HJ 75-2017)标准要求编制仪器运行管理规程，以确定系统运行操作人员和管理维护人员的职责，人员经培训合格后持证上岗。

## 注意信息

本说明书详细描述了系统的安装、组成、调试、维护、巡检工作以及各个过程的操作方法及注意事项。对整个系统的现场操作具有指导作用。

本说明书所述产品的开发、制造、测试都把适当的安全标准放在首位。因此，如果按照本说明书指导进行装配、使用和维护，可避免因操作不当而造成的财产损失和人身伤害。

本说明书中有相关的注意信息。此类信息以特定样式显示，并附有相应的解释文字说明。本说明书所使用术语释意如下：

	<b>危险：</b> 表示可能有危险，特别是指电器设备对人的危险。
	<b>警告：</b> 表示如果操作者操作不当，有可能引致操作人员危险。
	<b>提示：</b> 表示对系统或设备的一些限制，如不遵守本限制，有可能造成设备或设备部件的损坏。
	<b>注意：</b> 对设备及其配件提供一些重要的性能提示及使用技巧。

## 声明

本说明书中所显示的数值都是范例，由制造厂家预先设定，操作过程中的实际值必须由用户自行确定。

本说明书中所描述的产品为出厂默认配置，操作过程请与实际配置为准。

本说明书对用户不承担法律责任，所有的法律条款请见相应的合同。

山东新泽仪器有限公司拥有最终解释权和所有权。

未经许可，不得翻印。

## 目 录

1. 系统概述 .....	1
1.1 系统用途 .....	1
1.2 系统特点 .....	1
1.2.1 可靠性高 .....	1
1.2.2 可扩展性 .....	1
1.2.3 维护方便、维护成本低 .....	1
1.2.4 测量精度高，满足监测要求 .....	1
1.3 系统主要技术指标 .....	2
2. 系统组成和原理 .....	4
2.1 产品结构 .....	4
2.2 机柜说明 .....	5
2.3 气路原理 .....	10
2.4 气态污染物监测子系统 .....	12
2.4.1 采样预处理单元 .....	12
2.4.2 烟气分析仪 .....	12
2.5 颗粒物监测子系统 .....	14
2.6 烟气参数监测子系统 .....	14
2.6.1 温压流监测仪 .....	14
2.6.2 湿度监测仪 .....	15
2.7 数据采集与处理子系统 .....	16
3. 安装 .....	16
3.1 安装准备 .....	16
3.1.1 预埋法兰 .....	16
3.1.2 供电要求 .....	17
3.1.3 防雷、绝缘要求 .....	17
3.1.4 气源要求 .....	18
3.1.5 加酸 .....	18
3.2 结构安装 .....	18
3.2.1 气体取样器安装 .....	18
3.2.2 平台控制箱安装 .....	19
3.2.3 CEMS 机柜安装 .....	20
3.2.4 电缆、伴热管线的铺设 .....	21
3.3 气路连接 .....	21
3.3.1 伴热管线跟气体取样器连接 .....	21
3.3.2 机柜气路连接 .....	22
3.4 电路连接 .....	24
3.4.1 机柜供电 .....	24
3.4.2 伴热管线连接 .....	25
3.4.3 CEMS 系统与平台线缆连接 .....	26
3.4.4 温压流监测仪、颗粒物监测仪、湿度监测仪与平台控制箱连接 .....	27
3.5 CEMS 接口介绍 .....	28
4. 运行调试 .....	29

4.1	调试前准备工作 .....	29
4.2	系统基本调试 .....	30
4.2.1	外观检查 .....	30
4.2.2	电路连接检查 .....	30
4.2.3	气密性检查 .....	30
4.2.4	绝缘性检查 .....	30
4.2.5	上电测试 .....	30
4.2.6	样气流量调试 .....	30
4.2.7	温度调节 .....	30
4.3	系统校准 .....	31
4.3.1	零点校准 .....	31
4.3.2	量程校准 .....	31
5.	操作 .....	32
5.1	主机柜前面板操作 .....	32
5.2	系统监控软件操作 .....	33
5.2.1	主界面显示格式 .....	33
5.2.2	用户登录 .....	34
5.2.3	用户注销 .....	34
5.2.4	历史曲线 .....	35
5.2.5	报表打印 .....	35
5.2.6	运行记录 .....	36
5.2.7	报警信息 .....	37
5.2.8	联网设置 .....	37
5.2.9	运维管理 .....	38
5.2.10	维护设置 .....	38
5.2.11	参数设置 .....	39
5.2.12	技术支持 .....	39
6.	日常巡检 .....	40
6.1	巡检要求 .....	40
6.2	巡检内容 .....	40
6.2.1	日巡检内容 .....	40
6.2.2	定期巡检及维护内容 .....	41
7.	故障对策 .....	41
7.1	烟气分析仪器故障 .....	42
7.2	预处理系统故障 .....	42
7.2.1	气体取样器频繁堵塞 .....	43
7.2.2	样气流量小于 1-1.5L/min .....	43
7.2.3	分析仪器传感器内部出现颗粒物 .....	44
7.2.4	分析仪器传感器内部进水 .....	44
7.2.5	分析仪器指示值与工艺值相差大 .....	44
7.2.6	采样泵或泵膜片损坏 .....	45
7.2.7	气体取样器吹扫时有压缩空气进入预处理系统 .....	45
7.2.8	冷凝器故障 .....	46
7.2.9	分析仪器指示值波动大 .....	46

## 1. 系统概述

### 1.1 系统用途

TK-1000 型烟气排放连续监测系统属于完全抽取冷干式烟气排放连续监测系统，能够在线实时监测烟气中的颗粒物浓度、气态污染物 SO<sub>2</sub> 和 NO 等浓度、烟气参数（烟气温度、烟气压力、烟气流速、烟气湿度、含氧量等），同时计算污染物排放速率和排放量，生成各浓度值对应的干基、标干及折算浓度，生成日、月、年的累计排放数据表，可通过有线或者无线的方式将数据上传至指定的平台。可广泛应用于电力、煤炭、石油、天然气、钢铁、有色金属、建材、化工、石化、纺织、垃圾焚烧等行业的大型工业污染源的连续排放监测，具有很强的适用性。

### 1.2 系统特点

#### 1.2.1 可靠性高

- 标准化、模块化设计，组成简单可靠；
- 烟气取样通过采样泵实现，减少泵、阀等运动部件数量，提高可靠性；
- 烟气分析仪采用紫外脉冲氙灯光源，寿命长；
- 全套系统仪表均为自研，系统集成度高，无缝连接；
- 温压流监测仪采用一体化机柜，高精密微差压变送器（检测下限低），自动调零，自动反吹，数据上传与显示等功能。

#### 1.2.2 可扩展性强

- 兼容红外气体分析仪，通过更换、增加分析仪的方式来扩展测量组分；
- 可外接氨逃逸、HCL 等系统，在预处理机柜统一显示、记录、信号输出。

#### 1.2.3 维护方便、维护成本低

- 系统在校准状态，标气用量大大降低，有效降低维护周期和使用维护成本；
- 内置自动故障诊断模块，可将设备故障准确定位到可更换模块，大大降低运维人员故障诊断失误概率，使系统维护变得简单方便；
- 智能化设计，自动调零，可定期自动抽空气进行调零。量程超限报警，湿度报警，气体取样器温度异常报警、冷凝器温度异常报警、加热温度异常报警、故障报警。

#### 1.2.4 测量精度高，满足监测要求

- 基于紫外差分技术(DOAS)，创新的多参数联合估计和干扰抵消算法，实现了宽温度范围内极低零点漂移和量程漂移，SO<sub>2</sub>、NO 最低检出限低至 0.05mg/m<sup>3</sup>；

- 全空间耦合光路，解决了紫外光纤老化问题；光透过率不受老化、温度、震动变化的影响，提高工作稳定性；
- 颗粒物监测仪采用光散射原理，检测灵敏度高、响应速度快、测量准确、稳定性好；
- 采用 PLC 控制，自动化程度高，液晶屏显示系统流路，采集系统的详细状态信息，可作为数据有效性审核的最有利资源；
- 压缩机双路冷凝快速除水、降温，减少气、水接触时间，降低 SO<sub>2</sub> 损耗，气体取样器运用多级颗粒物过滤技术与定时反吹相结合，有效解决气体取样器易堵塞的难题，适应高尘、高湿、高温、高腐蚀性等恶劣环境。

### 1.3 系统主要技术指标

表 1.3-1 系统主要技术指标

项目		指标	
气态污染物	烟气分析仪 (SUV-100)	测量原理	NO、SO <sub>2</sub> 紫外差分(DOAS) O <sub>2</sub> 电化学
		SO <sub>2</sub> 量程	(0~75, ..., 200)mg/m <sup>3</sup> 量程可定制
		NO 量程	(0~75, ..., 200)mg/m <sup>3</sup> 量程可定制
		O <sub>2</sub> 量程	0~25vol%
		零点漂移	≤±2.5%F. S.
		量程漂移	≤±2.5%F. S.
		示值误差	SO <sub>2</sub> : 当满量程≥286mg/m <sup>3</sup> 时，示值误差不超过±5%（相对于标准气体标称值）；当满量程<286mg/m <sup>3</sup> 时，示值误差不超过±2.5%F. S. NOX: 当满量程≥410mg/m <sup>3</sup> 时，示值误差不超过±5%（相对于标准气体标称值）；当满量程<410mg/m <sup>3</sup> 时，示值误差不超过±2.5%F. S. O <sub>2</sub> : ±5%（相对于标准气体标称值）
		检出限	≤0.5% F. S.
		响应时间 (T90)	≤75s

颗粒物监测仪 (SDUST-100)		测量范围	(0~100, ..., 2000)mg/m <sup>3</sup> , 可设定	
		零点漂移	±2%F. S. /24h	
		量程漂移	±2%F. S. /24h	
温压流监测仪 (SVPT-100)	温度	测量量程	(0~300)℃, 可选(0~500)℃	
		准确度	±3℃	
	压力	测量量程	±5kPa 可选 (±2kPa、±10kPa)	
	流速	测量量程	(0~40)m/s, 可选(0~15)m/s、(0~30)m/s	
准确度		>10m/s 时, 相对误差为±10% ≤10m/s 时, 相对误差为±12%		
湿度监测仪 (SSD-100)	湿度	测量量程	(0~40) vol%	
		准确度	≤5%时, 绝对误差≤±1.5% >5%时, 相对误差≤±25%	
数据采集与处理		对外输出接口	串口	1 路 RS232 接口
			开关量	8 路模拟量输出、5 路数字开关量
			模拟量口	输出 (可根据需要定制扩展)
		系统软件	SINZEN 在线监控管理软件	
机柜尺寸(W×D×H)		(800×600×2000)mm		
供电要求		220V AC, >8kw (视伴热管线长度调整)		
气源要求		压缩空气(0.6~0.8)MPa, 洁净、无油		
站房要求		工作温度: 15~30℃, 相对湿度≤60% 要求防尘、空调、照明等		

## 2. 系统组成和原理

### 2.1 产品结构

TK-1000 型烟气排放连续监测系统一般由颗粒物监测子系统、气态污染物监测子系统、烟气参数监测子系统、系统控制及数据采集处理子系统四个基本部分组成。系统组成框图如图所示。

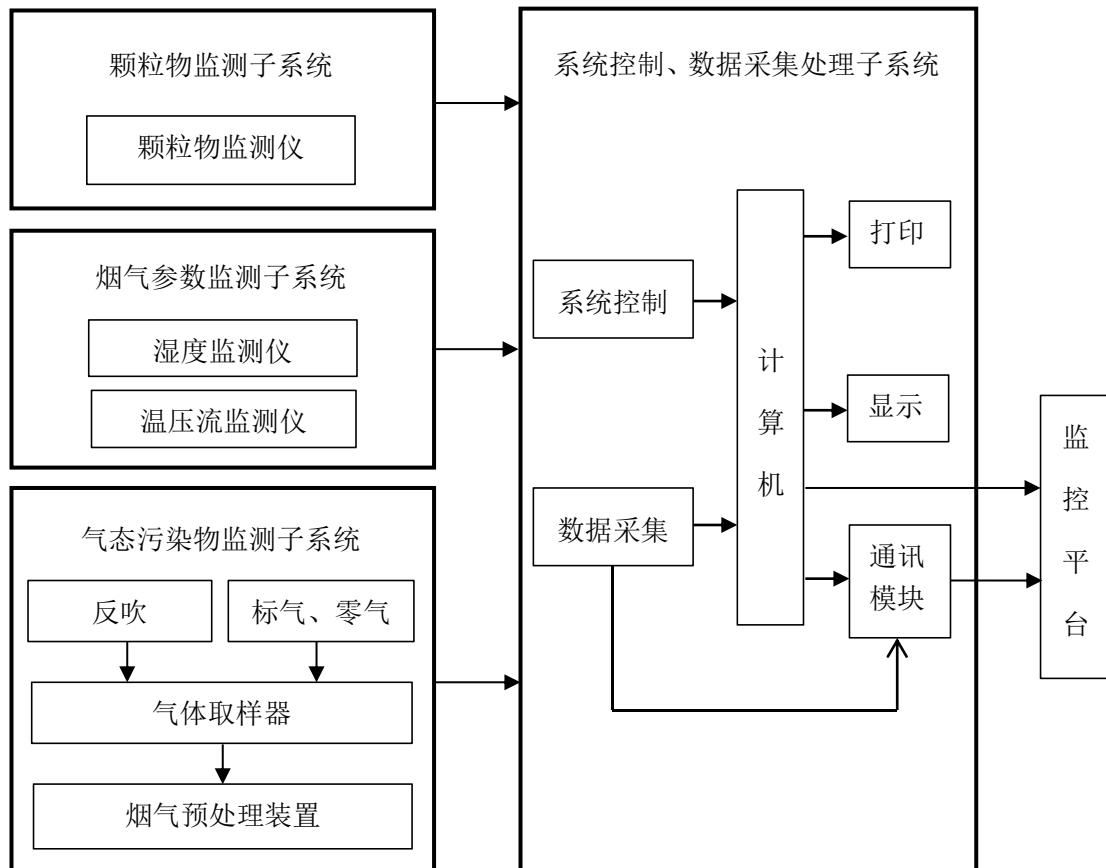


图 2.1-1 系统组成示意图

气态污染物监测子系统采用 SUV-100 型烟气分析仪与特有采样预处理系统相结合，测量 SO<sub>2</sub>、NO、O<sub>2</sub> 等浓度。

颗粒物监测子系统利用激光散射原理测量颗粒物浓度，可根据实际需要，选配本公司不同型号的颗粒物监测仪。

烟气参数监测子系统采用 SSD-100 型湿度监测仪、SVPT-100 型温压流监测仪，实现对烟气湿度、烟气温度、烟气压力、烟气流速的测量。

系统控制及数据采集处理子系统负责系统的自动控制和数据的采集、处理和存储，并向环保平台或 DCS 等系统上传数据。

## 2.2 机柜说明

系统机柜主要由烟气分析仪、工控机、电气控制系统（空开、PLC、继电器模组、接线端子等电气元件组成）、气路控制系统（冷凝器、电动球阀、采样泵、过滤器等）以及机柜结构件组成。机柜外形如图 2.2-1，机柜内部元件布置如图 2.2-2、图 2.2-3，电气控制系统如图 2.2-4，气路控制系统如图 2.2-5，控制面板如图 2.2-6。

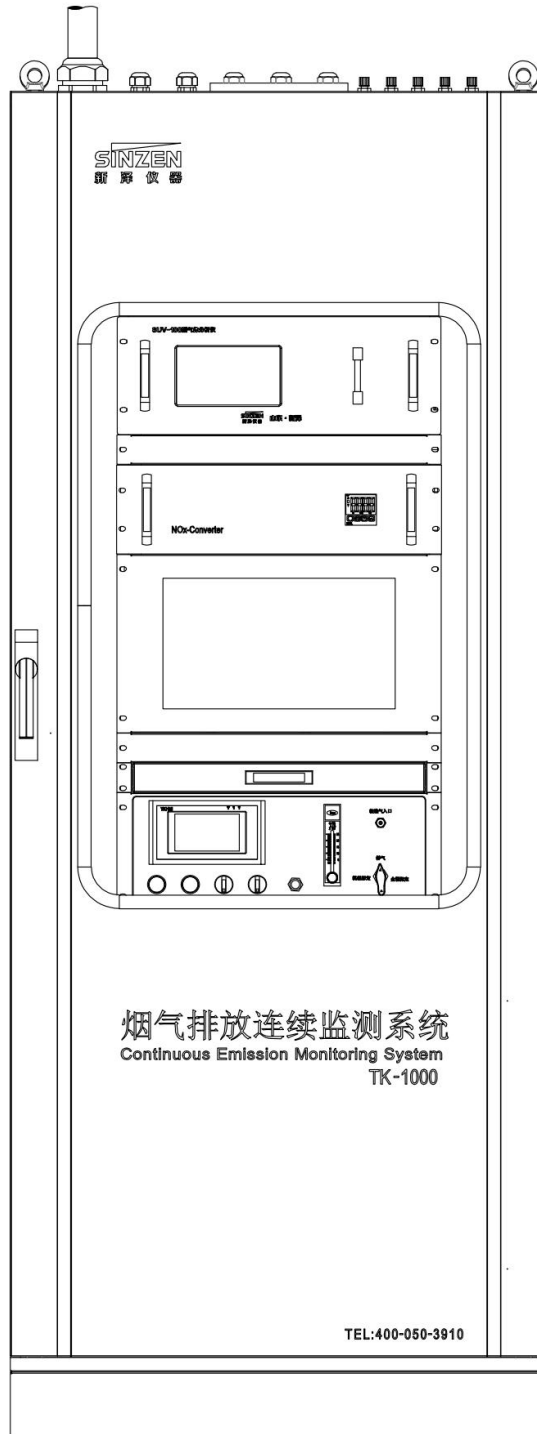


图 2.2-1 机柜外形示意图

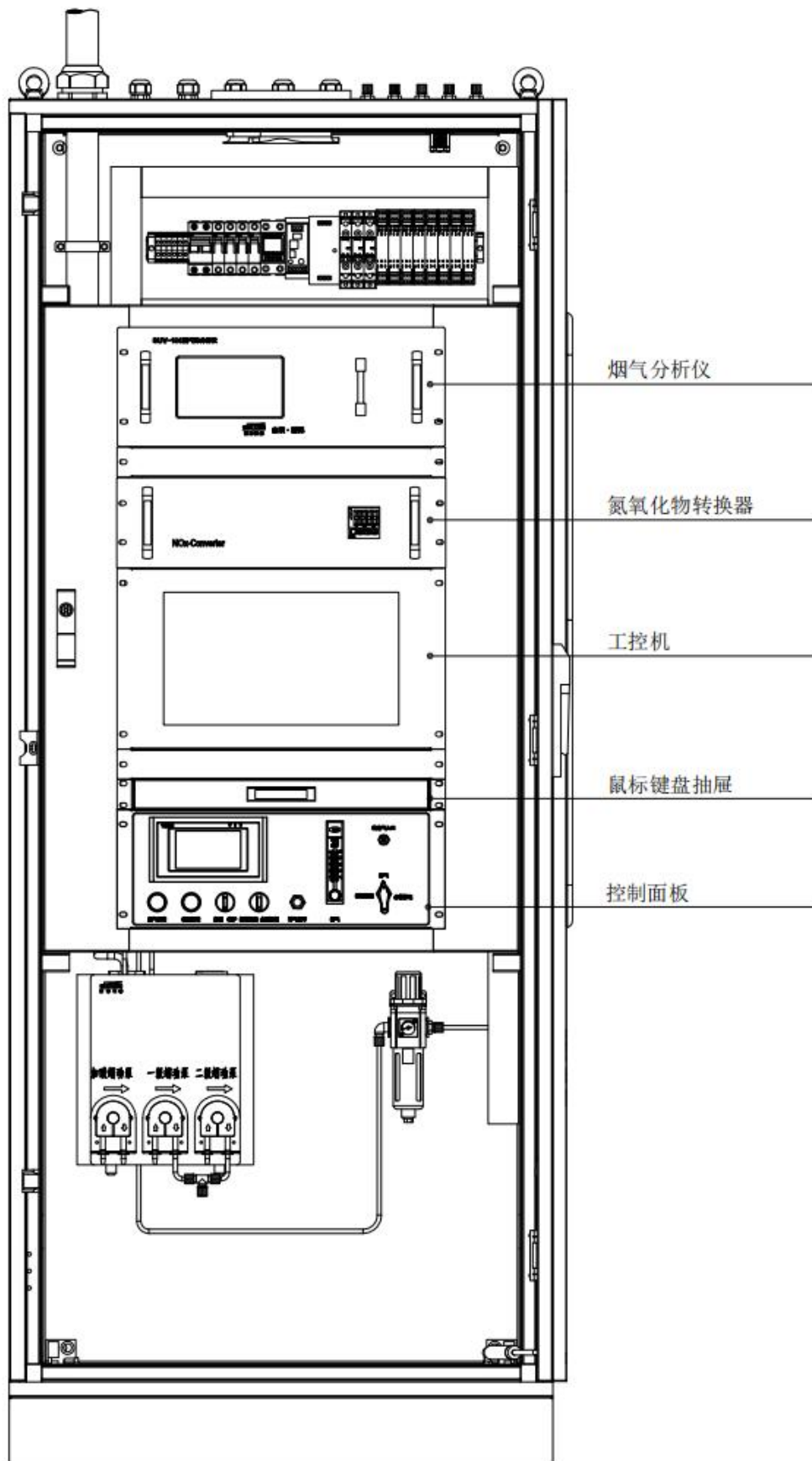


图 2.2-2 机柜正面示意图

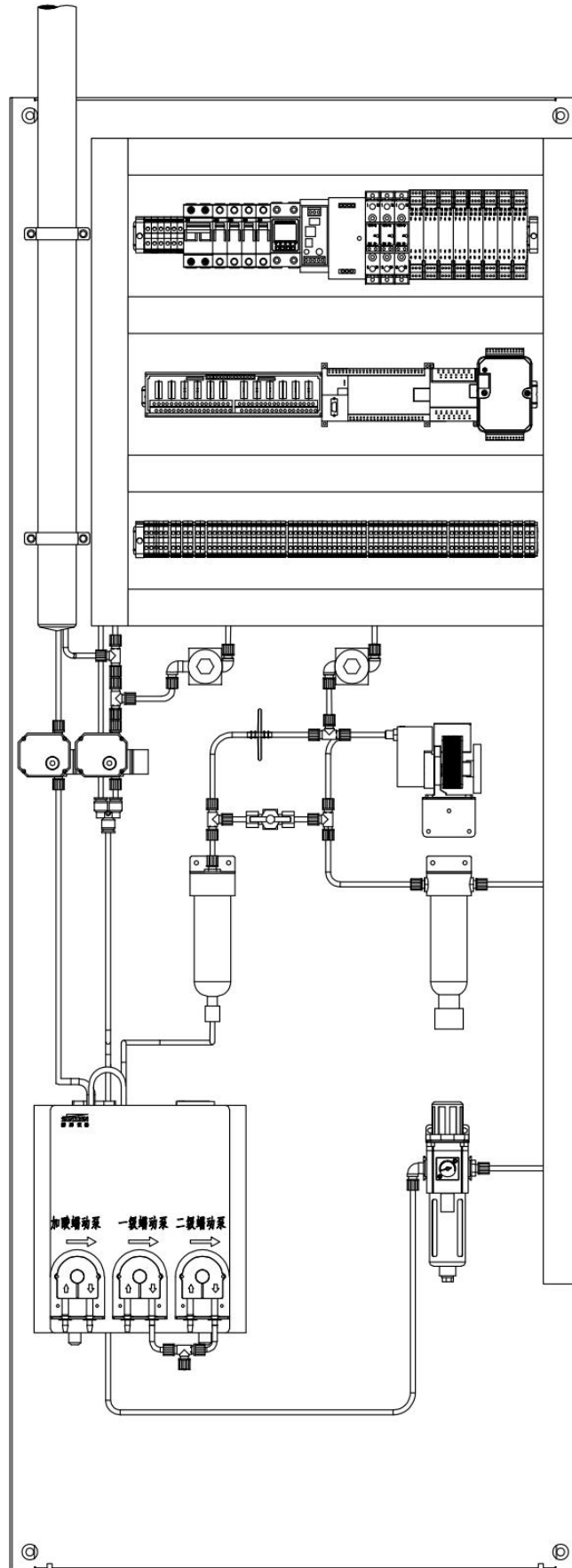


图 2.2-3 机柜内部示意图

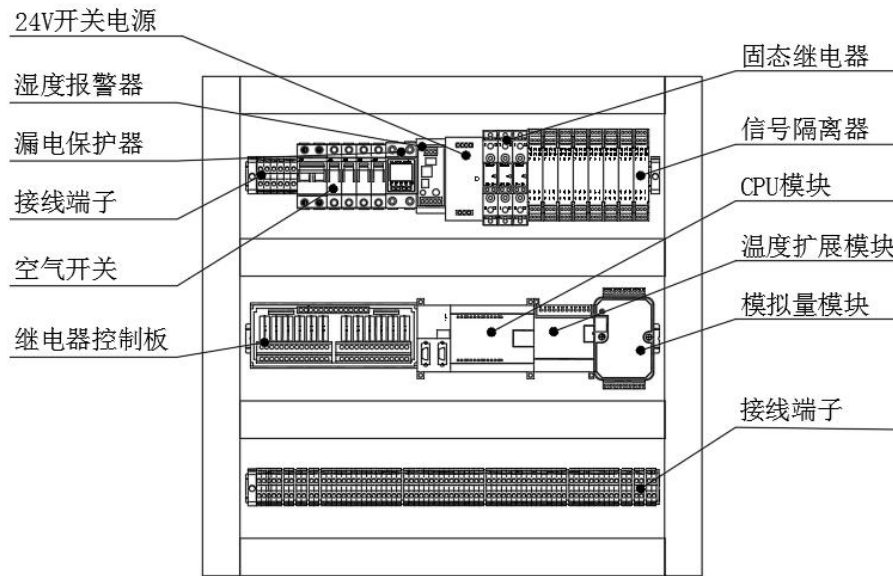


图 2.2-4 电路控制系统示意图

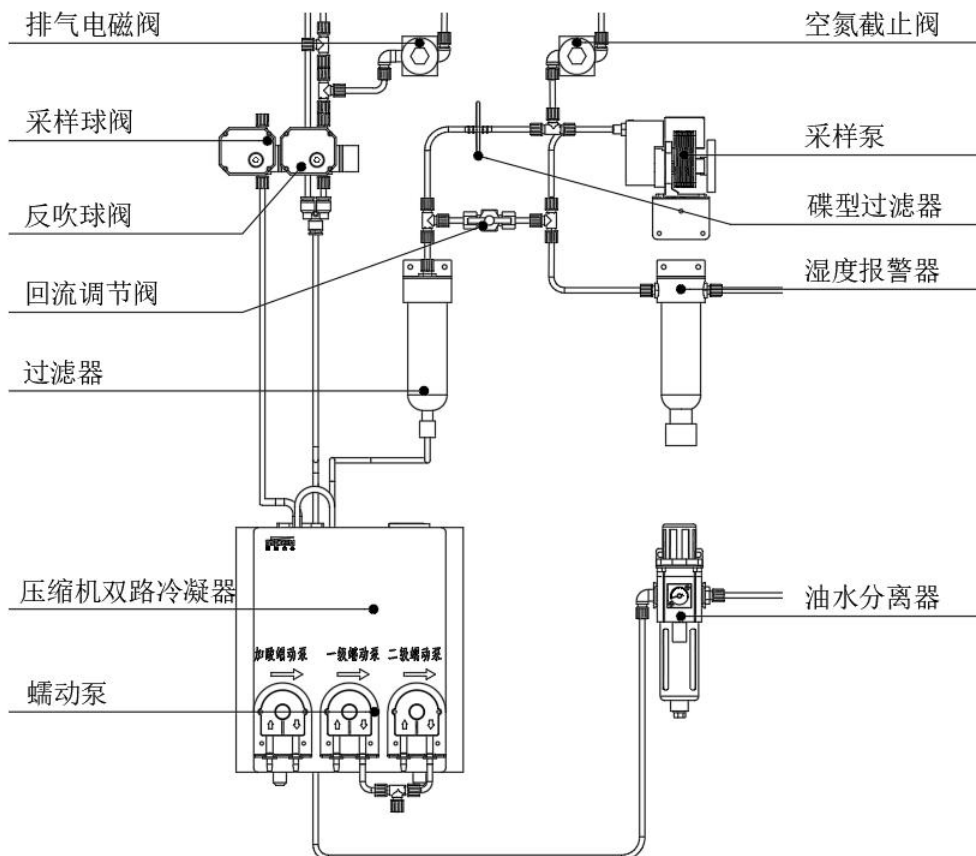


图 2.2-5 气路控制系统示意图

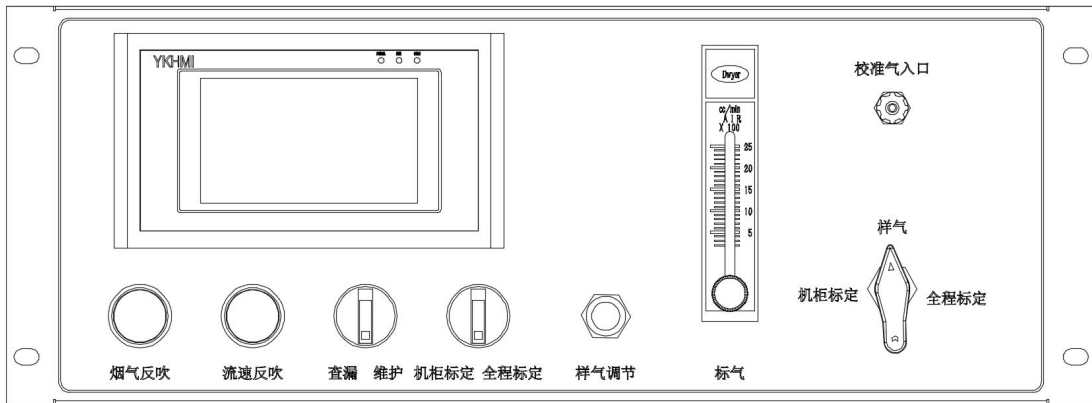


图 2.2-6 控制面板示意图

机柜各部分所实现的功能介绍如下：

- SUV-100 型烟气分析仪：测量 SO<sub>2</sub>、NO、O<sub>2</sub> 等浓度。
- 工控机：负责数据处理和状态判断。采集烟气分析仪、颗粒物监测仪、烟气参数监测系统的的状态进行集中处理。具备参数设定、数据存储、数据显示、历史数据查询、报表打印、数据上传等功能。
- 电气控制系统：负责分配系统电源，自动控制，伴热管线、气体取样器温控，数据采集和数据输出等功能。
- 气路控制系统：负责抽取气样，气体除水除尘处理，系统标定，系统反吹等功能。

主要部件功能介绍如下：

- 采样电磁阀：开关采样气路。
- 反吹电磁阀：开关反吹气路。
- 排空电磁阀：快速排气。
- 冷凝器：除去烟气中水分。
- 加酸蠕动泵：气路供酸。
- 排水蠕动泵：排出冷却水。
- 采样泵：抽取气样。
- 标气流量计：调节标气流量。一般情况下流量控制在 1.5L/min 左右。
- 样气流量计：流量计可显示烟气进入烟气分析仪的流量，一般情况下流量控制在 1.5L/min 左右。
- 湿度报警器：监测预处理管路中样气水分，避免水分进入分析仪器。

## 2.3 气路原理

样气通过取样探杆进入到气体取样器内，经过陶瓷滤芯过滤后，除去样气中  $2\mu\text{m}$  粒径以上的颗粒物；气体取样器通过加热器加热到  $120^{\circ}\text{C}\sim 180^{\circ}\text{C}$ ，防止样气在经过气体取样器后，产生冷凝水。来自气体取样器的样气经高温伴热取样管线，再通过四级过滤器除尘，经过两级冷凝系统除水后将干净的烟气通过采样泵送入烟气分析仪内，通过紫外差分技术实现对烟气的测量，最后将被测烟气排空。冷凝下来的水经排水系统排掉。由控制单元实现自动反吹、自动标定、制冷温度报警提示等功能，并显示系统的各种工作状态。



**注意：**

**可通过更换分析仪或将送入分析仪的样气一分二来增加测量组分。**

伴热取样管和气体取样器反吹时采样电动球阀处于关闭状态，使用无水无油且压力不小于  $0.6\text{MPa}$  的压缩空气对伴热取样管和气体取样器滤芯进行周期脉冲吹扫，防止气体取样器堵塞，吹扫周期一般默认为 1h 一次。

TK-1000 型烟气排放连续监测系统气路原理的流程如图所示。

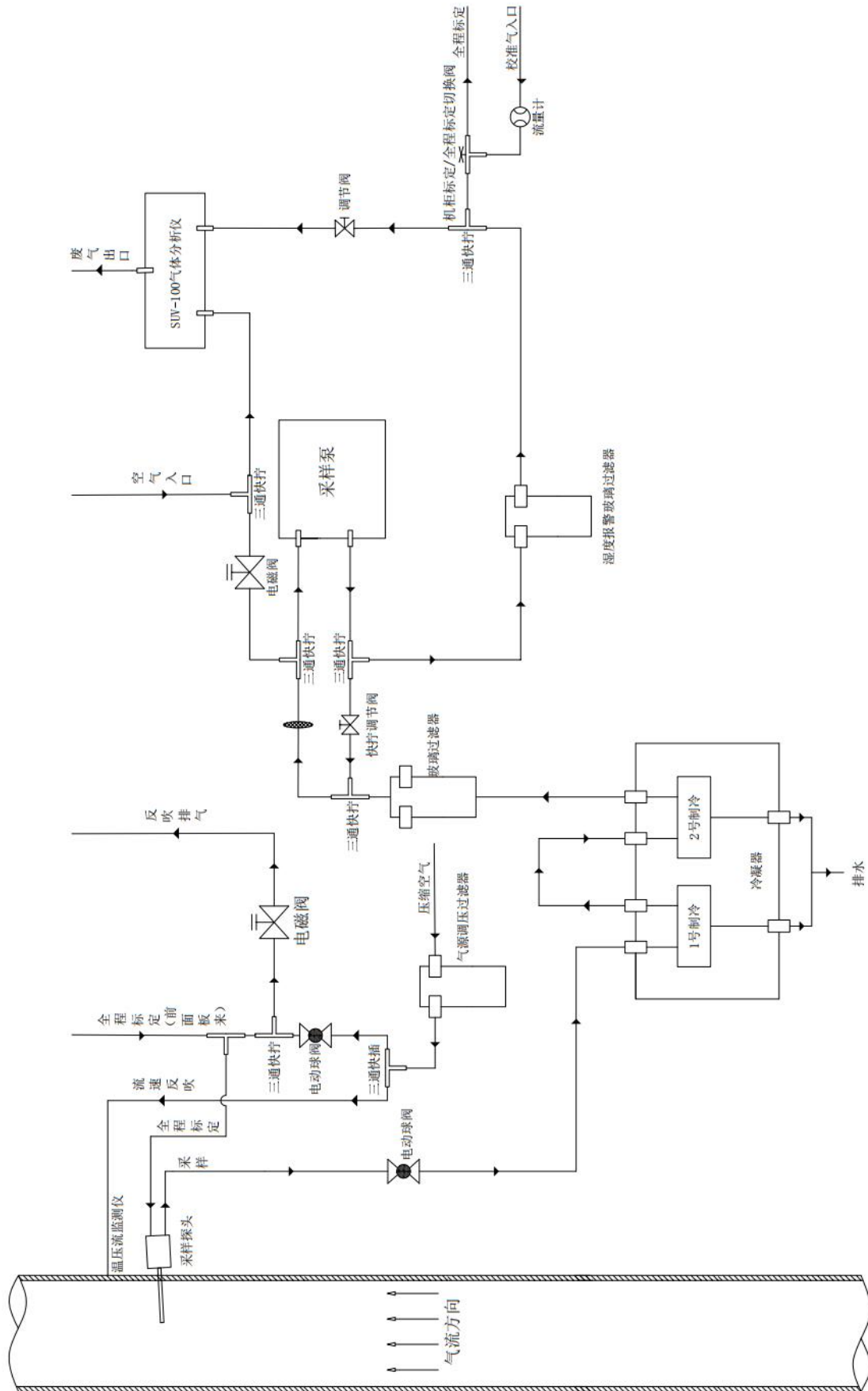


图 2.3-1 气路原理示意图

## 2.4 气态污染物监测子系统

### 2.4.1 采样预处理单元

采样预处理主要由气体取样器（如图 2.4.1-1），伴热采样管，冷凝器及供酸、排水装置、控制气路等组成。

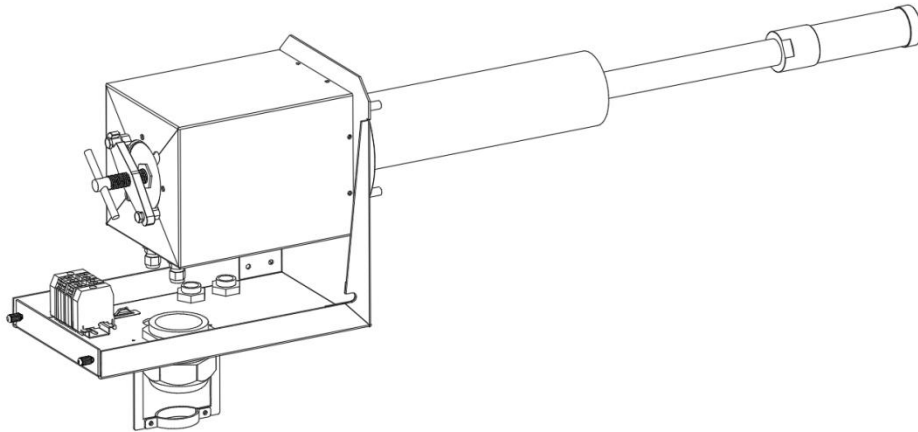


图 2.4.1-1 气体取样器结构示意图

在采样泵的作用下，烟气经高效除尘过滤后进入气体取样器加热腔加热，随伴热采样管进入机柜，然后进入 4℃ 的低温加酸冷凝器中进行冷凝除水，除水后的干烟气进入烟气分析仪进行污染物浓度测量。

控制系统根据触摸屏上的反吹时间设置，定时对气体取样器进行脉冲式反吹，达到清洁气体取样器的作用，实现免维护连续采样。

### 2.4.2 烟气分析仪

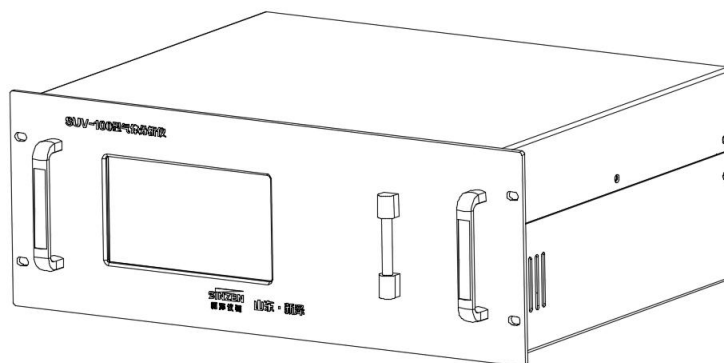


图 2.4.2-1 烟气分析仪示意图

SUV-100 型烟气分析仪采用了紫外差分光学吸收光谱 (DOAS) 技术，烟气经预处理系统处理后，采样泵把无尘无水的气体送入烟气分析仪气体室，光源发出的紫外光经光学视窗进入气体室，被流经气体室的被测样气所吸收，携带被测样气吸收信息的光经透镜汇聚后耦合入

光纤，经光纤传输送入光谱仪进行分光处理，即可得到气体的吸收光谱。通过对光谱进行差分分析，并结合化学计量学算法，可以得出气体中相关组分的浓度，详情参考《SUV-100 型烟气分析仪说明书》。

分析仪的测量单元，由光源、气体室、光谱仪、氧传感器、温度传感器、HMI 模块、接口板等组件构成。

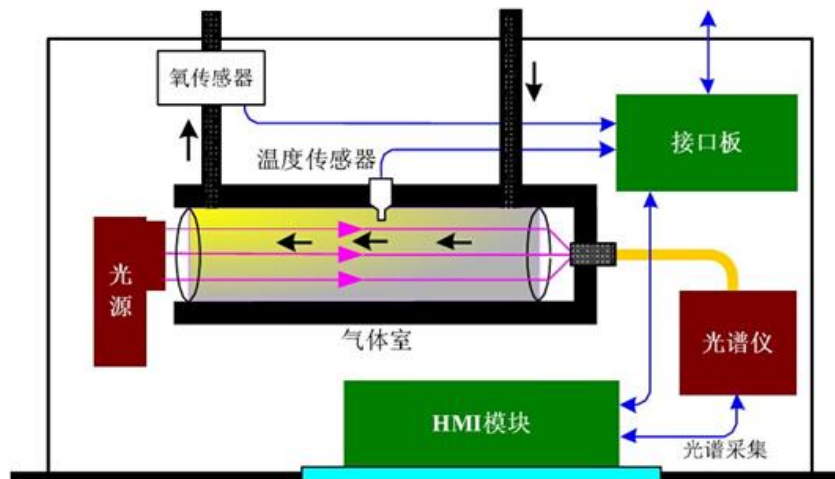


图 2.4.2-2 烟气分析仪组成示意图

**光源：**可产生检测需要的190-500nm紫外光。其关键参数为光源寿命和可用紫外光波长范围，分析仪采用性能高、长寿命紫外脉冲氙灯；

**气体室：**也称流通池，被测气体将恒定的流量流过，吸收紫外光，以便获取吸收光谱。其关键参数为光程和耐腐蚀能力；

**光谱仪：**接收来自气体室的气体吸收后的紫外光，实现分光及光谱采集。关键参数为灵敏度（特别是紫外波段）、分辨率和温漂；

**氧传感器：**采用电化学手段，测量氧气浓度；

**温度传感器：**采集样气的温度和压力，用于将测量成分浓度转化为标态下的浓度；

**HMI模块：**实现通过吸收光谱计算成分浓度的化学计量学算法，以及人机交互；

**接口板：**提供开关量、模拟量输入输出，提供RS232、485等通讯接口。

## 2.5 颗粒物监测子系统

针对不同的工况现场，用户可参考本公司的选型手册，选择合适型号的颗粒物监测仪。这里以 SDUST-100 颗粒物监测仪为例介绍，具体请参考《SDUST-100 颗粒物监测仪说明书》。

SDUST-100 型颗粒物监测仪采用激光后向散射测试原理完成对被测烟道的颗粒物浓度的测定。

入射光通过烟道中的颗粒物后，光强减弱，颗粒物将其反射到各个方向，对于与入射光夹角在一定范围内的这部分散射光被称为后向散射，后向散射光的信号强度与颗粒物浓度成正变化。根据这一原理，仪器通过内嵌高稳定激光信号源穿越烟道，照射颗粒物粒子，光接收器反射激光信号即可计算出颗粒物浓度。

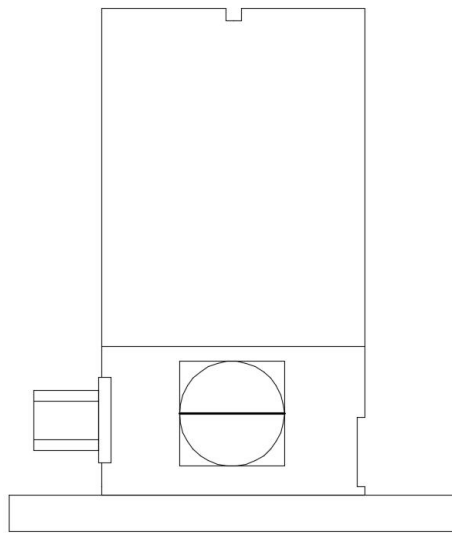


图 2.5-1 颗粒物监测仪示意图

## 2.6 烟气参数监测子系统

### 2.6.1 温压流监测仪

温压流监测仪是可以实时测量温度、压力、动压、流速等烟气参数的一体式监测仪，是专门针对烟气排放连续监测中的高温、高湿、高尘、高腐蚀等恶劣环境而开发设计的。符合国家相关标准的要求。主要应用于水泥、冶金、煤化工、垃圾焚烧、火力发电、石化等企业的固定污染源废气排放口烟气流速测量及工业过程控制中。

温压流监测仪是基于传统皮托管的差压测量原理设计的。测量时，将“S”型皮托管插入管道中，并使皮托管的全压和静压测孔中心轴线固定在过流断面中心且与流线方向一致，全压测孔正对气流方向，同时静压测孔背对气流方向。烟气的流速与其动压平方根成正比，根据测得某测点处的动压、静压以及温度等参数，测点气流速度  $V_s$  按式（1）计算：

$$V_s = K_p \sqrt{\frac{2p_d}{p_s}} = 128.9 \cdot K_p \sqrt{\frac{(273.15+t_s)p_d}{M_s(B_a+p_s)}} \quad (1)$$

式中：  $V_s$  为烟气流速 m/s；  $K_p$  为皮托管系数；  $p_d$  为烟气动压 Pa；

$p_s$  为烟气密度 kg/m<sup>3</sup>；  $t_s$  为烟气温度℃；  $M_s$  为烟气摩尔质量 kg/kmol；

$B_a$  为大气压力 Pa；  $p_s$  为烟气静压 Pa。

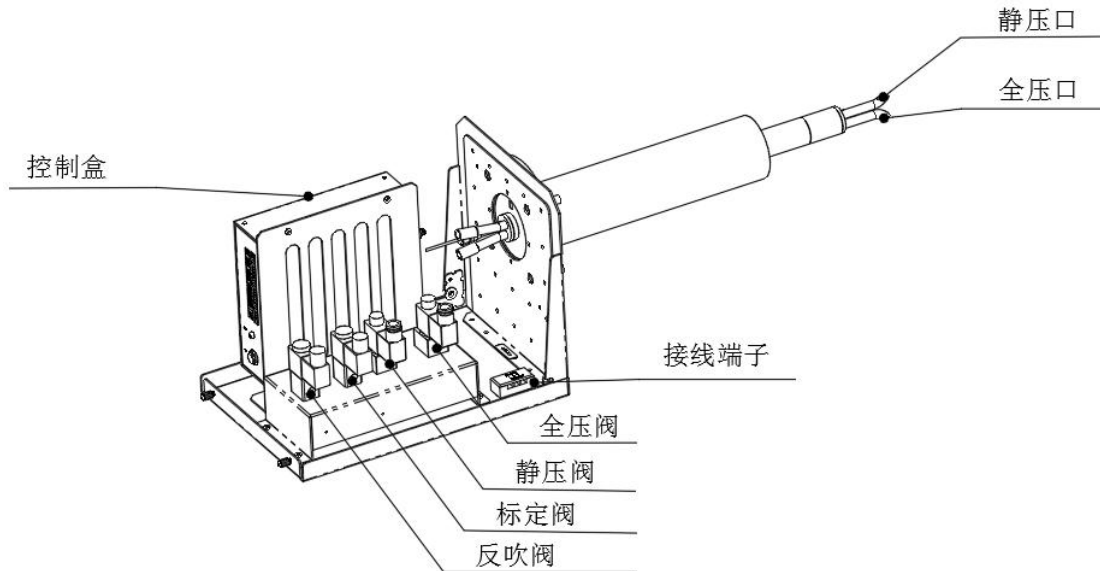


图 2.6.1-1 温压流监测仪示意图

### 2.6.2 湿度监测仪

湿度监测仪采用国际先进的固态电解陶瓷传感湿度测量技术，核心传感器采用耐高温结构设计；产品具有耐温高、测量精度高、抗腐蚀性强、响应速度快及性能稳定可靠等特点，在挥发性有机物 VOCs 中的重金属、高腐蚀、高湿度、有机物干扰等恶劣工况下的湿度连续在线测量能有更加优良的表现。满足 HJ 75-2017、HJ76-2017 标准中烟气湿度在线监测技术要求。

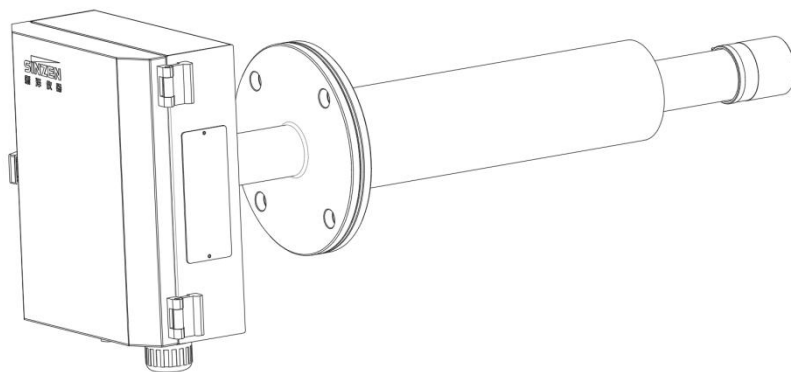


图 2.6.2-1 湿度监测仪示意图

## 2.7 数据采集与处理子系统

数据采集与处理子系统由工控机、电气控制系统、CEMS 监控软件等构成，如图所示。



图 2.7-1 数据采集及处理示意图

气态污染物监测子系统、烟气参数监测子系统、颗粒物监测子系统通过 RS485、4-20mA 信号接入到工控机。通过安装在工控机上的 CEMS 软件完成数据处理及显示，生成环保部门要求的报表格式，通过数采仪或其他数据传输设备传送到环保部门，也可接入 DCS 等第三方系统。

## 3. 安装

这里仅介绍气态污染物的气体取样器、平台控制箱、CEMS 机柜的安装接线，其余颗粒物监测子系统和烟气参数监测子系统的安装使用请参照各仪器的使用说明书。

### 3.1 安装准备

#### 3.1.1 预埋法兰

选择正确的安装位置是系统可靠、有效运行的前提，在前期现场考察、现场施工的基础上，参考 HJ 75-2017 标准文件第 7 条，注意以下几点：

预埋法兰由短管与对接法兰焊接而成，在所选择的安装点位置开孔预埋或焊接内径为 70~75mm 的不锈钢预埋法兰，预埋法兰与烟道要保证有 100mm 的扳手空间，预埋法兰的加工图可参考图 3.1.1-1。

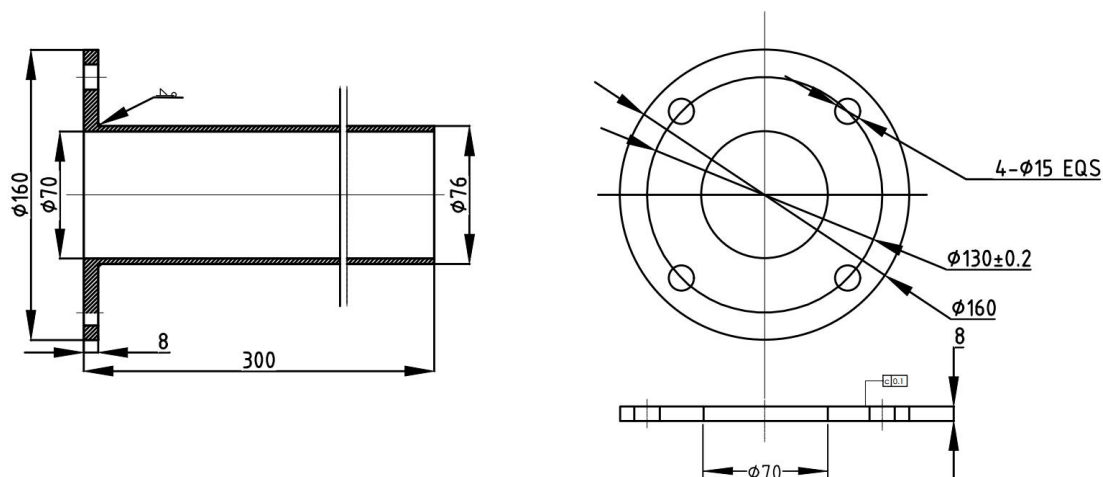


图 3.1.1-1 气体取样器预埋法兰加工示意图

焊接预埋预埋法兰：在焊接预埋法兰时需要与水平呈  $5^{\circ} \sim 10^{\circ}$  倾斜角度，如图 3.1.1-2。

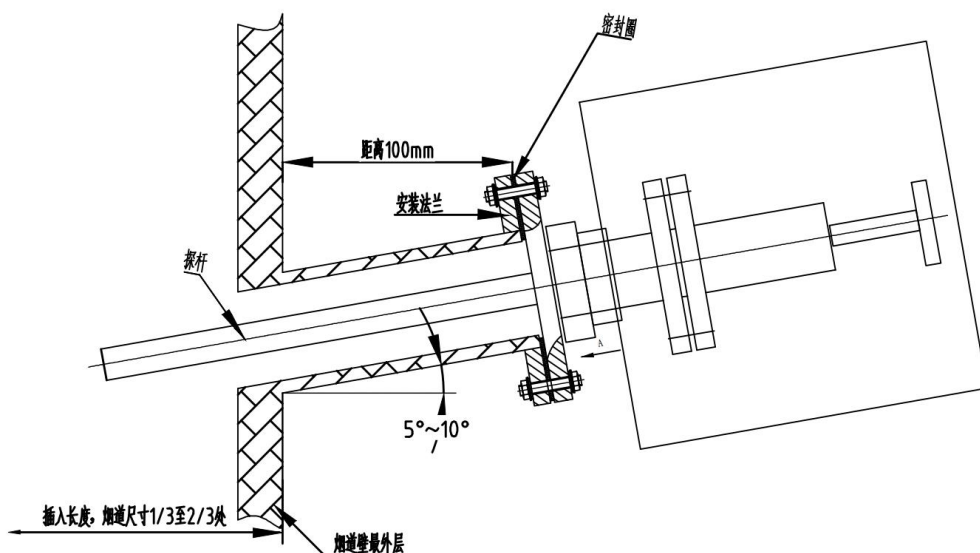


图 3.1.1-2 气体取样器安装示意图

### 3.1.2 供电要求

配电室给 CEMS 机柜独立供电的空气开关  $\geq 40A$ ，电压 220VAC/50Hz，配电容量不小于 8kw（伴热管长度 30m 标配）。

动力电缆应符合相关要求：带外护套的三芯电缆，规格国标  $4mm^2$ ，长度根据仪表间配电箱至机柜距离而定。

### 3.1.3 防雷、绝缘要求

系统仪器设备的工作电源应有良好的接地措施，接地电缆应采用大于  $4mm^2$  的独芯护套电缆，接地电阻小于  $4\Omega$ ，且不能和避雷接地线公用。

平台、监测站房、交流电源设备、机柜、仪表和设备金属外壳、管缆屏蔽层和套管的防雷接地，可利用厂内区域保护接地网，采用多点接地方式。厂区内不能提供接地线或提供的

接地线达不到要求的，应在子站附近重做接地装置。

电源线、信号线与避雷线的平行净距离 $\geq 1\text{m}$ ，交叉净距离 $\geq 0.3\text{m}$ 。

由烟囱或主烟道上数据柜引出的数据信号线要经过避雷器引入监测站房，应将避雷器接地端同站房保护地线可靠连接。

屏蔽电缆线的屏蔽层应有良好绝缘，不可与机架、柜体发生摩擦、打火，屏蔽层两端及中间均需做接地连接。

### 3.1.4 气源要求

压缩气压力不小于 0.6Mpa，不超过 0.8Mpa，CEMS 系统正常工作时用气量约为  $1\text{m}^3/\text{h}$ ，CEMS 系统反吹时极限耗气量为  $3\text{m}^3/\text{h}$ ，持续 3min。压缩气应保证洁净、无水、无油，即使工厂停电，压缩气源也需处于开启状态。系统本身配备  $\phi 8$  快拧，通过  $\phi 8$  气管与压缩气源相连即可。

如现场压缩气源品质无法保证无水、无油，须在前端增加过滤装置，以免损坏设备。

### 3.1.5 加酸

输酸管一端应斜切  $45^\circ$  角，然后插到酸液桶底部，另一端连接到机柜的磷酸口。

系统启动 20 分钟后，输液管中有明显的液体流动。1 小时后（1m 长输液管），输酸管中应充满酸液。

当酸液桶低于指示位置时（约 20% 位置），应及时进行补酸。

**磷酸配比（我司生产的磷酸滴定箱蠕动泵管为 19#管，配比方式如下：）**

1. 先把 1000ML（两瓶）的磷酸（浓度 $\geq 85\%$ ，500ML/瓶）注入水桶中，再向水桶中注入 14L 的纯净水或蒸馏水（约 3.5 瓶，一般 4.5L/瓶怡宝纯净水的量）；如以上效果不好，可适当增加磷酸配比。

2. 用玻璃棒或四氟管缓慢搅拌使之均匀（注意外溅）。

3. 加酸过程中冷凝器产生的废液要集中收集，集中处理！！！！

## 3.2 结构安装

### 3.2.1 气体取样器安装

气体取样器安装示意图如图 3.2.1-1，预埋法兰距离平台符合如下要求，以保证伴热管方便安装，无弯折。

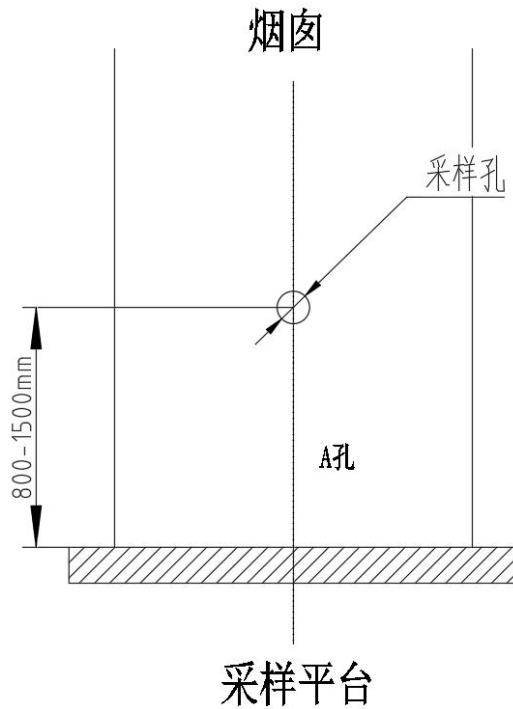


图 3.2.1-1 气体取样器安装开孔示意图

### 3.2.2 平台控制箱安装

平台控制箱负责平台上电源的分配。安装位置的四周应留有足够的空间，以便现场维护检修。图 3.2.2-1 为平台控制箱安装尺寸图，现场可根据实际安装孔位，选择合适的位置固定。

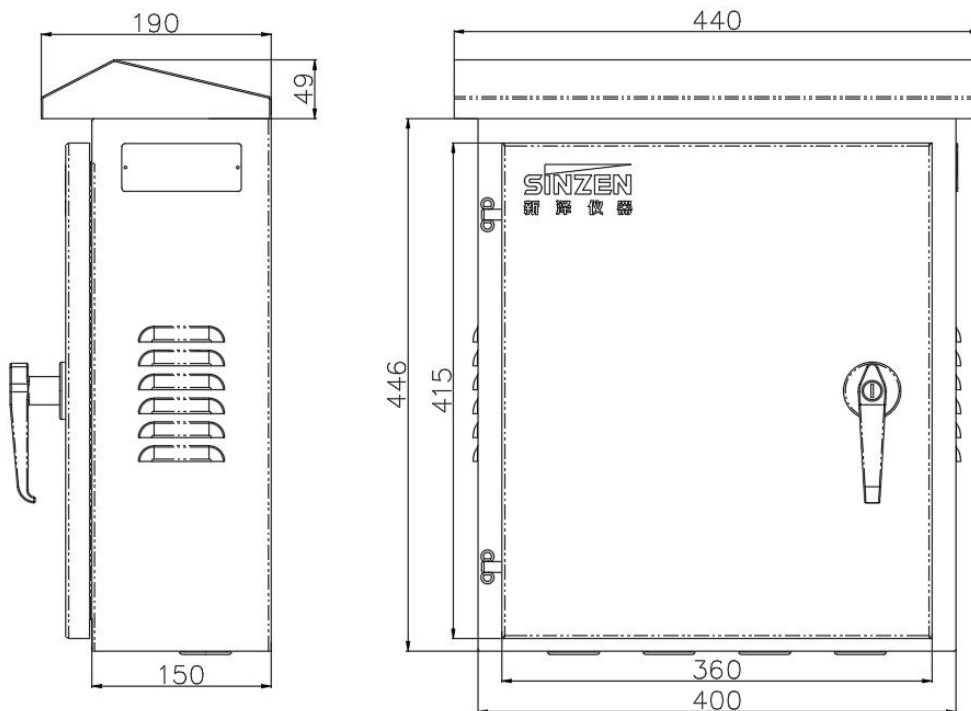


图 3.2.2-1 平台电源箱安装尺寸示意图



**警告：禁止将平台控制箱直接焊接到围栏上。**

### 3.2.3 CEMS 机柜安装

应为 TK-1000 型烟气排放连续监测系统设立独立监测站房，并配备有供配电、空调系统、排风、照明、仪表空气等基本设备，具体请参考 HJ 75-2017《固定污染源烟气（SO<sub>2</sub>、NO<sub>x</sub>、颗粒物）排放连续监测技术规范》中第 6 固定污染源烟气排放连续监测系统监测站房要求。

CEMS 机柜的安放位置的四周应留有足够的空间，以便柜内设备的安装与维护。机柜周围不能有高压变、配电柜及变频柜等强电干扰的设备。

若仪表间内仅安放单台机柜，面积应 $\geq 2.5 \times 2.5\text{m}^2$ ；

仪表间的空间高度应 $\geq 2.8\text{m}$ ；

仪表间的开门高度应 $\geq 2.2\text{m}$ ，宽度应 $\geq 0.9\text{m}$ ；

CEMS 机柜四周距离墙壁距离 $\geq 0.9\text{m}$ 。

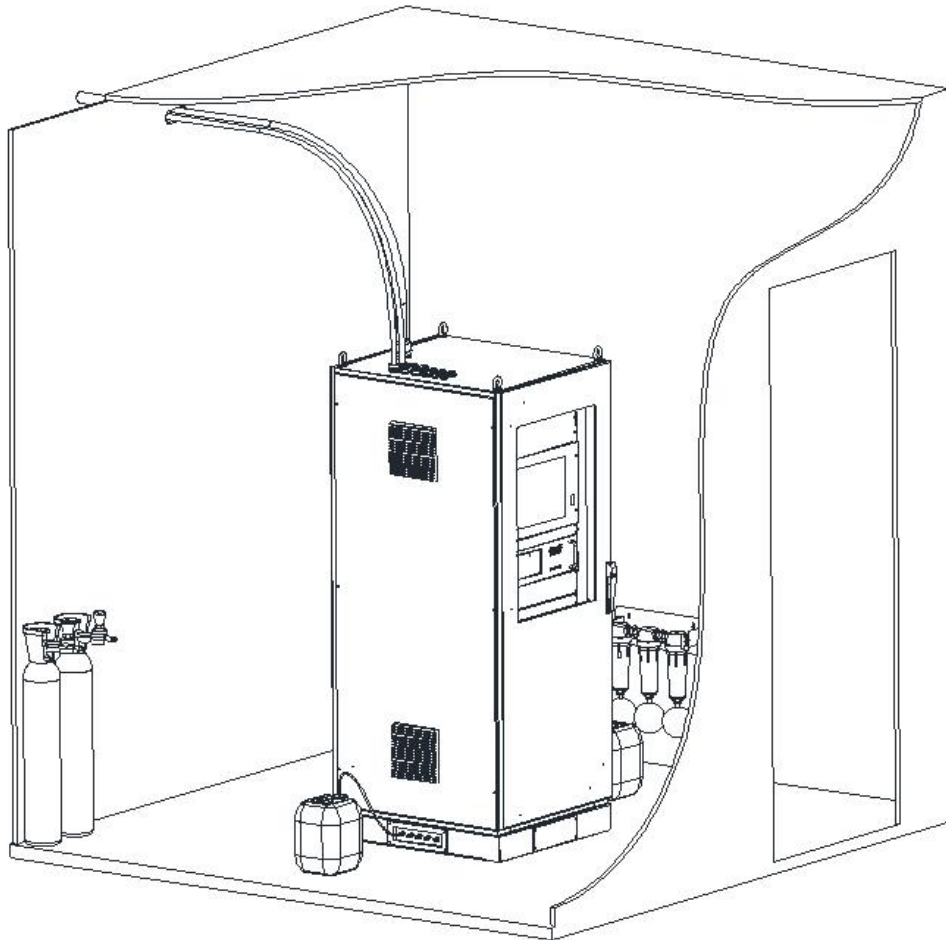


图 3.2.3-1 CEMS 机柜安装示意图

### 3.2.4 电缆、伴热管线的铺设

系统中的电缆主要包括三部分：一是由仪表间配电箱至 CEMS 机柜的供电电缆；二是由 CEMS 机柜至安装平台上的配电箱、气体取样器的供电电缆及信号传输电缆；三是由平台控制箱至颗粒物监测仪、温压流监测仪、气体取样器、湿度监测仪等设备的供电电缆及信号传输电缆。

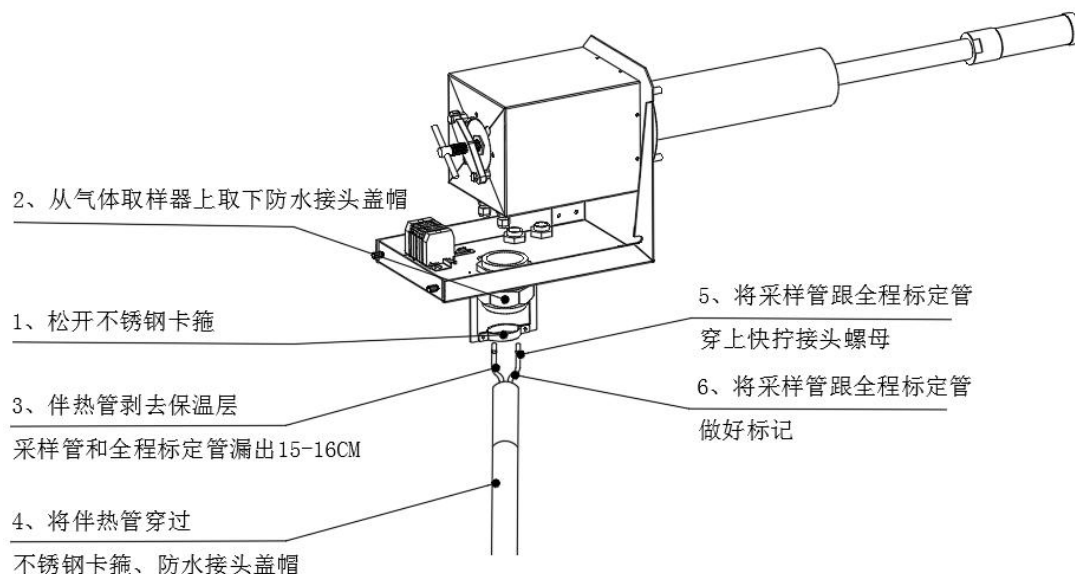
根据 CEMS 机柜、平台控制箱、气体取样器、平台仪表的实际安装位置，将所需线缆铺到设备旁边并留有一定的余量。所铺电缆需采用金属软管或电缆桥架加以保护。

伴热管线由气体取样器至 CEMS 机柜的走向应从上至下铺设。需水平过渡时，上游至下游的坡度须大于  $5^\circ$ ，中部不可出现低点（不能出现 U 型弯）。应尽可能的减少拐弯，确需拐弯时，拐弯半径需大于 0.5m。所铺加热管线需采用金属软管（PVC 管）或电缆桥架加以保护，拐弯处可采用金属软管，伴热管进入仪表间，应从机柜顶部引入机柜内。

## 3.3 气路连接

### 3.3.1 伴热管线跟气体取样器连接

伴热管线跟气体取样器连接时，参考图 3.3.1-1 方式进行连接。



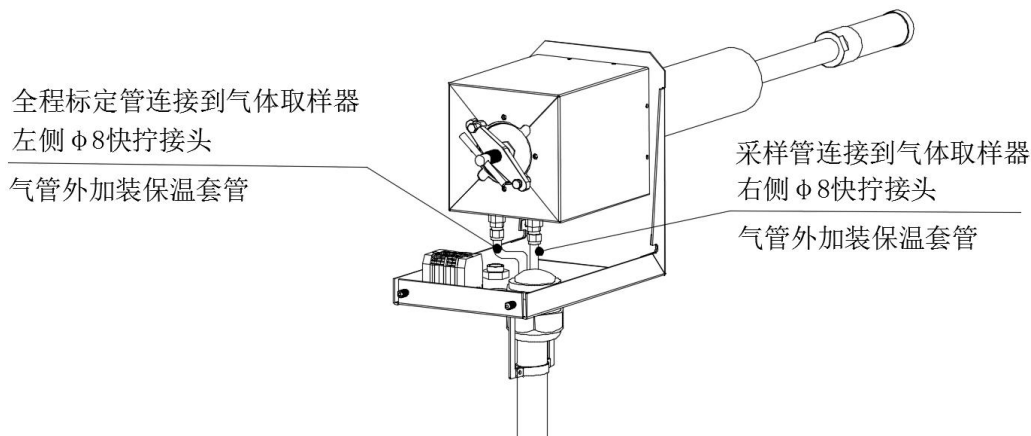


图 3.3.1-1 伴热管与气体取样器连接示意图

### 3.3.2 机柜气路连接

伴热管进入 CEMS 机柜后，连接请参考图 3.3.2-1 方式进行连接。

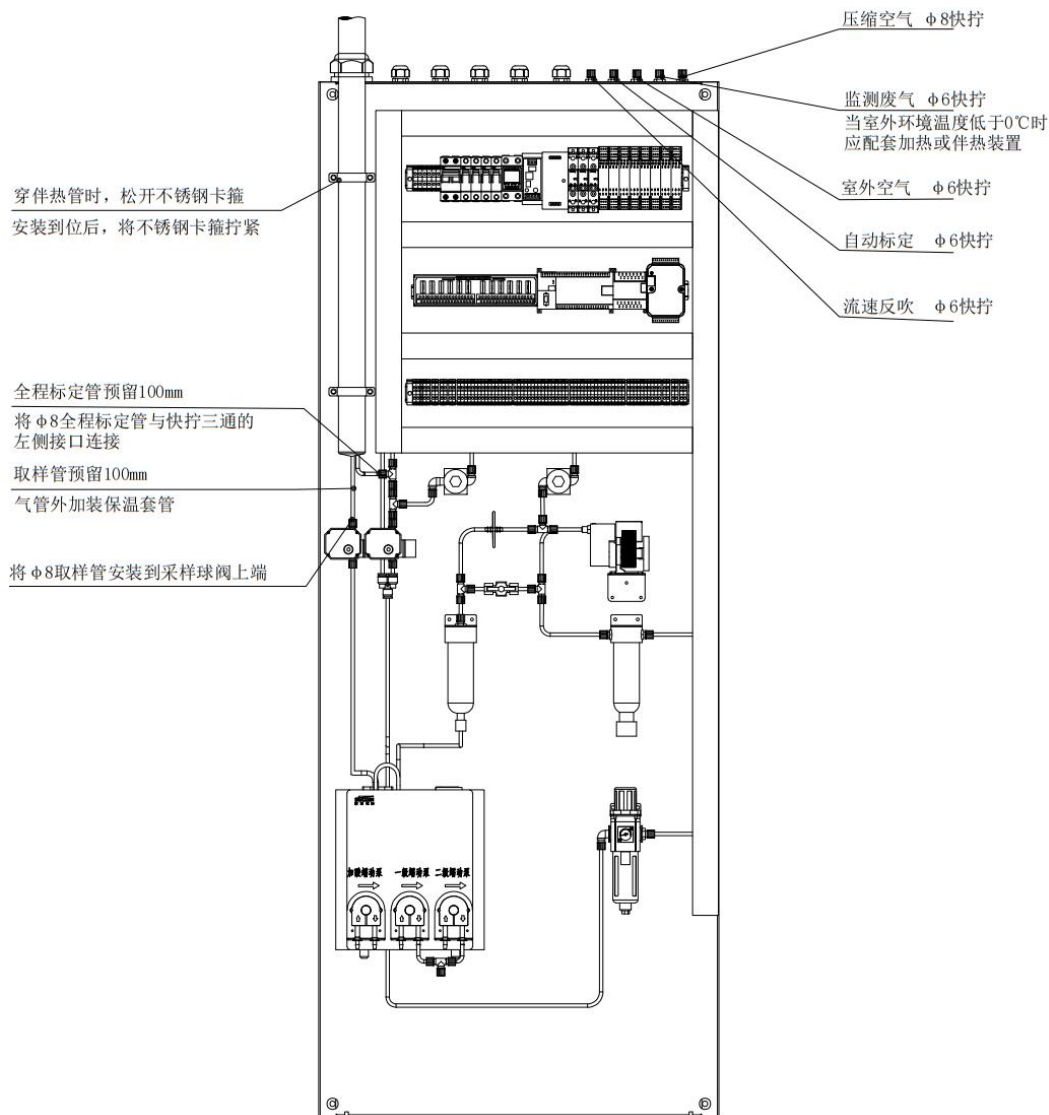


图 3.3.2-1 CEMS 机柜与伴热管气路连接示意图

### ● 安装伴热采样管

TK-1000 系统为用户提供一套专用伴热取样管。采样管由聚四氟乙烯气管及伴热带组成。伴热带采用 220V 供电，安装时务必正确连接在 TK-1000 机柜专门提供的 220V 加热陶瓷电源端子上。将伴热取样管从气体取样器连接到仪表间，中间必须安装牢固，每间隔 5 米必须有永久固定点，不允许长跨度悬吊（最好有专门的管线槽架）。

### ● 连接压缩空气

采用自备空气压缩机，则按照空压机说明书要求首先连接好压缩机电源：

连接：按要求连接压缩气至仪表间的截止阀；连接截止阀出气口到系统指定的压缩气连接口，确认接头与管线的连接紧密。管道连接时，确认截止阀处于关闭位置；

检漏：缓缓开启截止气阀，观察连接管和接头部位是否有异常情况和明显的漏气现象，如发现接头明显漏气，关闭出气阀，重新连接气管；如无异常现象，再次认真用皂液对连接管和接头部位检漏；

压缩空气中有油、尘、水等杂质，需要在进入系统前加装压缩空气过滤装置。

### ● 连接校准气

连接：将标准气瓶装上标准气减压阀，选用合适的聚四氟乙烯管线连接减压阀出口与系统标准气入口，确认连接紧密；

检漏：可用皂液检查接口泄露情况，顺序打开标准气瓶螺旋阀门，减压阀阀门及流量计。逐个检查接头和管道，确认无泄漏情况。



**警告：连接过程中气阀应为关闭状态。**

**校准气瓶阀门在系统校准时才打开，平时为关闭状态。**

### ● 连接预处理系统

按照预处理系统组装和连接图连接管线，该系统在出厂前已装配连接好，用户无需另行连接。

### ● 连接分析仪

按照分析仪连接图连接管线，在出厂前已装配连接好，用户无需另行连接。

### ● 连接气路控制器

将压缩气和标准气连接到相应接口，确认连接紧密。

系统内部的气路控制系统已在出厂前连接好，用户无需另行连接。

● 排液

排液出口请参照图 3.3.2-2。排液请使用硬质聚氯乙烯(PVC) 导管,通常直径为Φ6。  
将导管引到附近排液坑。

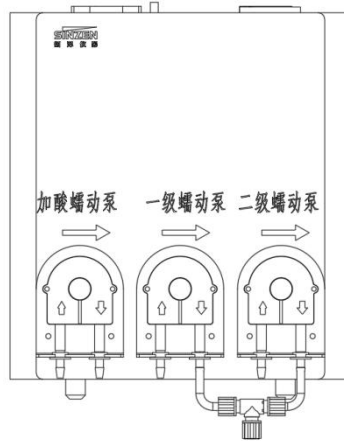


图 3.3.2-2 冷凝器示意图

### 3.4 电路连接

#### 3.4.1 机柜供电

CEMS 机柜的供电采用电压 220V 电源供电,将准备好的电缆穿过 CEMS 机柜顶部上的防水接头,接到上端接线端子上,具体接法如图所示。

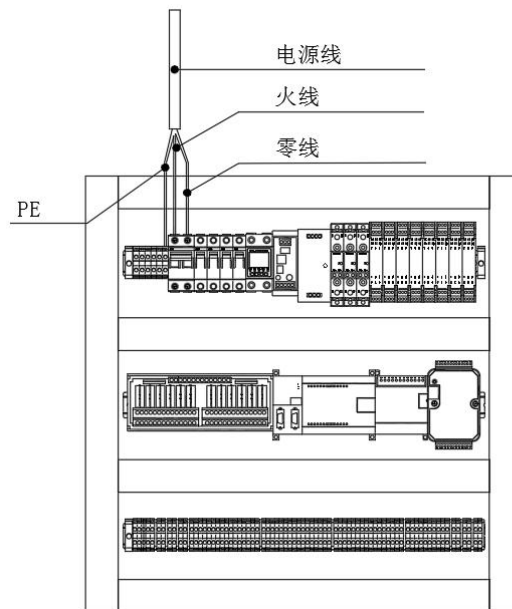


图 3.4.1-1 CEMS 机柜供电接线示意图

### 3.4.2 伴热管线连接

将伴热管的尾端线路封闭好，防止两线芯短路。

将伴热管的电源线经过中间接线盒接到机柜上。

将伴热管的温度传感器也接到机柜上。

伴热管屏蔽层必须接地。

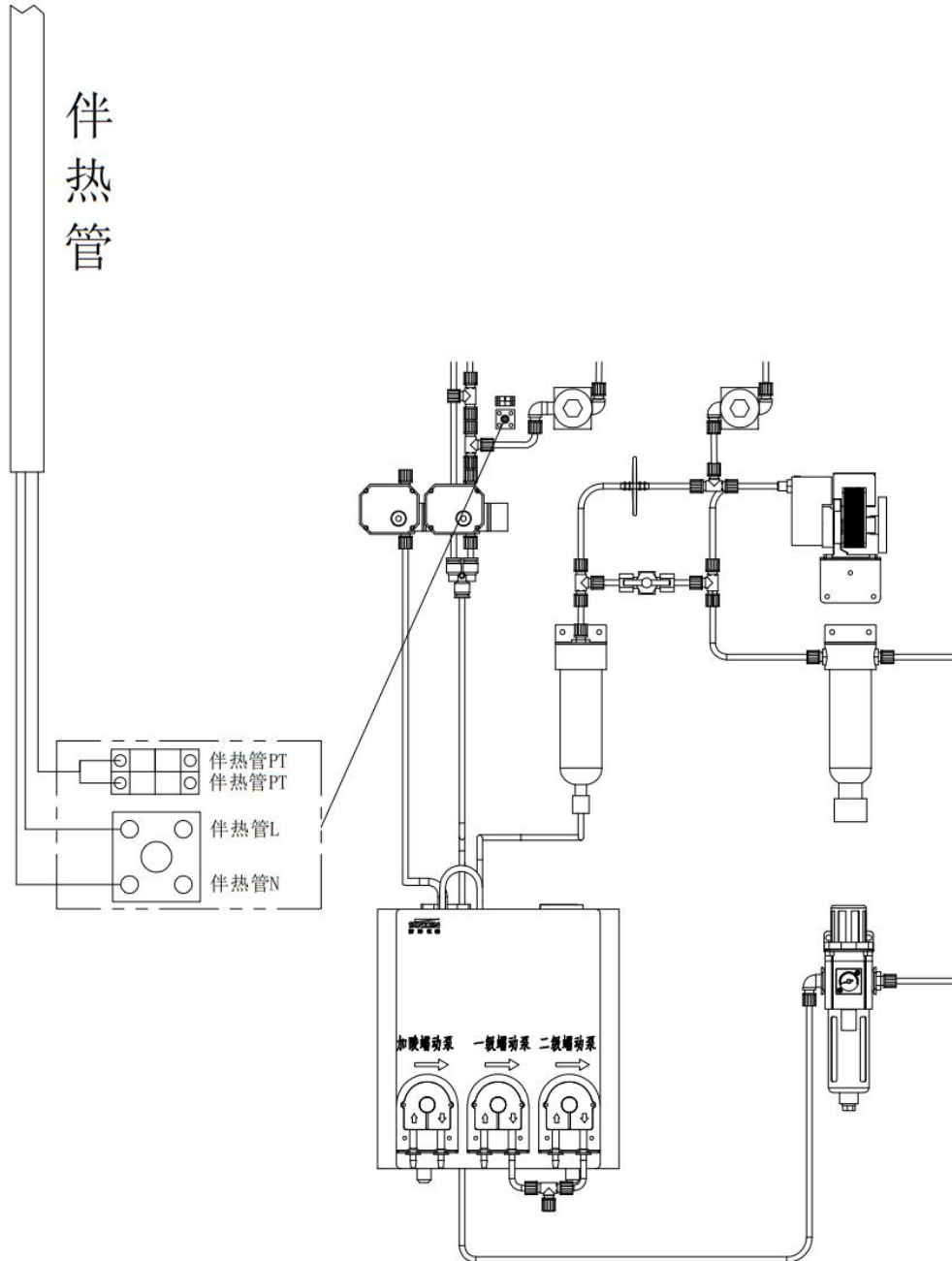


图 3.4.2-1 CEMS 机柜与伴热管电路连接示意图

### 3.4.3 CEMS 系统与平台线缆连接

平台控制箱 220V 供电由 CEMS 机柜提供，将准备好的电缆穿过 CEMS 机柜顶部的防水接头，一端接到 CEMS 机柜接线端子排上（标有“平-L、平-N”），另一端接到平台控制箱的接线端子排上。气体取样器的供电由机柜接线端子排上“采-L、采-N”端子提供。具体接法如图所示。

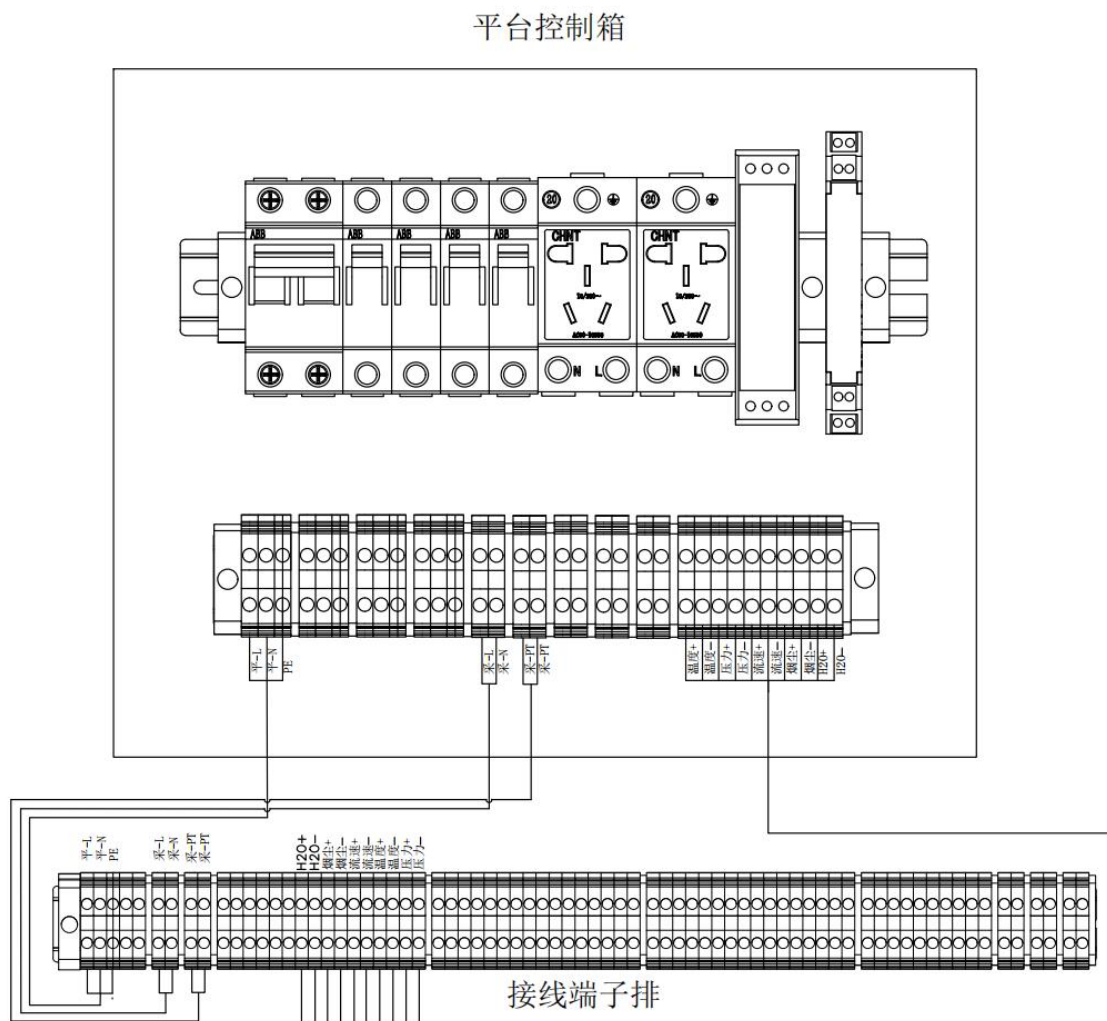


图 3.4.3-1 CEMS 系统与平台控制箱接线示意图

### 3.4.4 温压流监测仪、颗粒物监测仪、湿度监测仪与平台控制箱连接

温压流监测仪、颗粒物监测仪、湿度监测仪的具体接线请参考各仪器的使用说明书。平台控制箱与平台设备接线方式参考图所示。

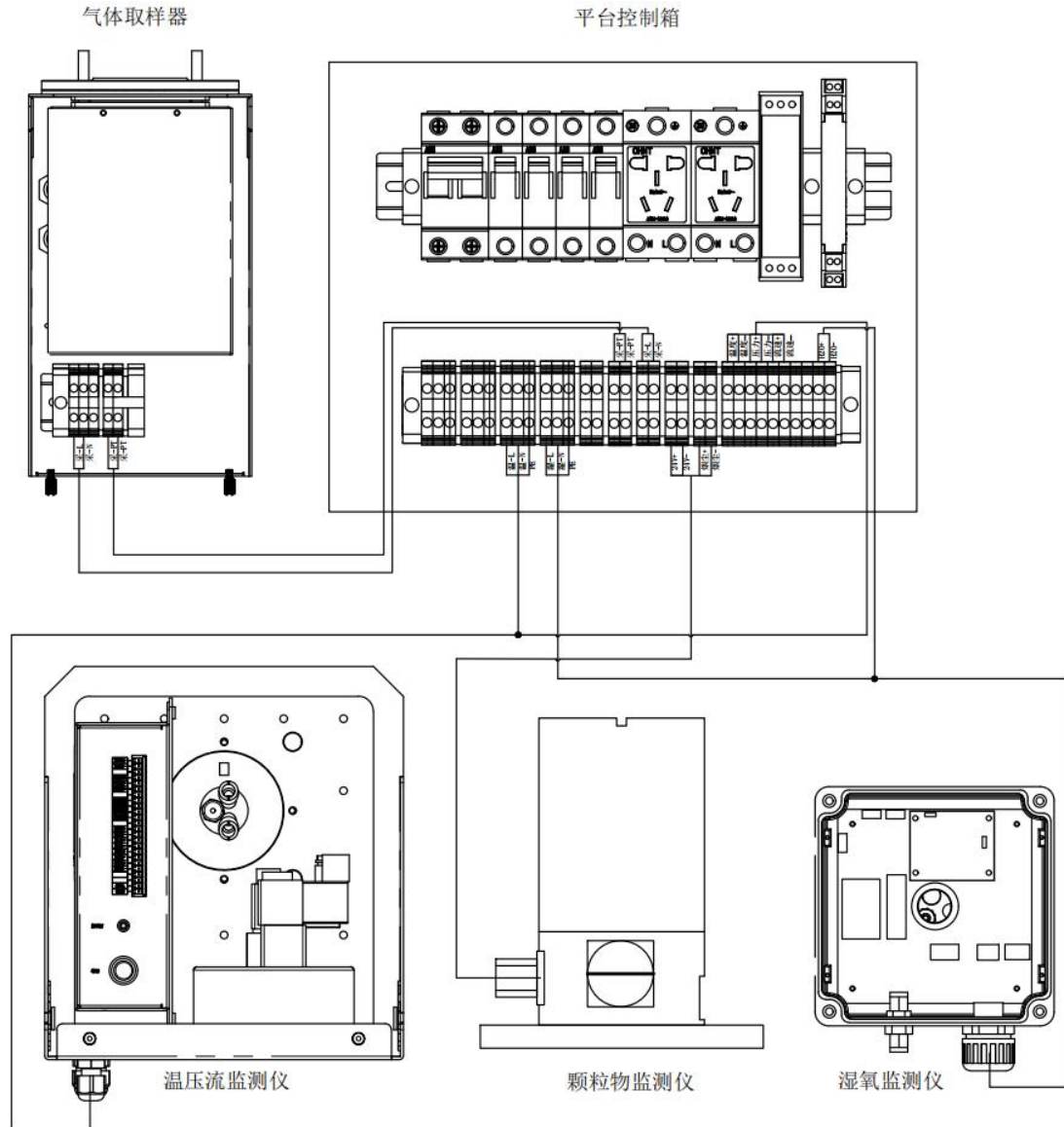


图 3.4.4-1 平台控制箱与平台设备接线示意图

### 3.5 CEMS 接口介绍

系统拥有三种对外信号接口，包括 4-20mA 电流输出接口、RS232 通讯接口、开关量输出接口，其中电流输出接口跟开关量输出接口位于机柜接线端子排（图 3.5-1），RS232 接口位于工控机背部（图 3.5-2）。

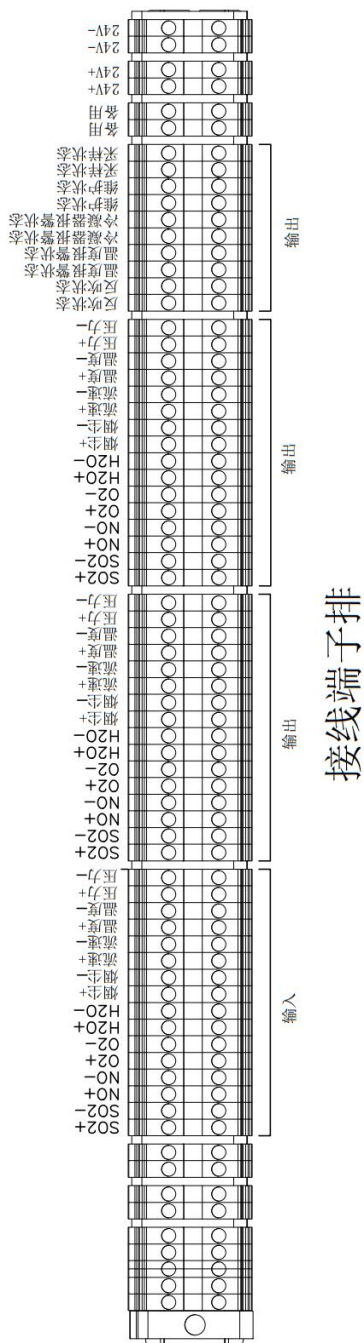


图 3.5-1 端子接线示意图



注意：

上图为八参数配置端子接线图，操作请按照现场实际配置接线图为准。

● **4-20mA 电流输出接口：**

CEMS 提供两线制电流模拟量输出，4mA 代表零点，20mA 代表满量程。

● **开关量输出接口：**

本产品通过继电器触点（不分正负极）指示系统状态，触点导通电阻约为  $50\ \Omega$ ，触点电流不大于 0.1A。触点断开电阻大于  $1M\ \Omega$ ，耐压 30V。

反吹状态：触点断开表示未反吹，触点导通表示正在反吹。

湿度报警状态：触点断开表示无湿度报警，触点导通表示湿度报警。

冷凝器报警状态：触点断开表示冷凝器无报警，触点导通表示冷凝器报警。

维护状态：触点断开表示非系统维护，触点导通表示系统维护。

采样状态：触点断开表示非系统采样，触点导通表示系统采样。

● **RS232 接口**

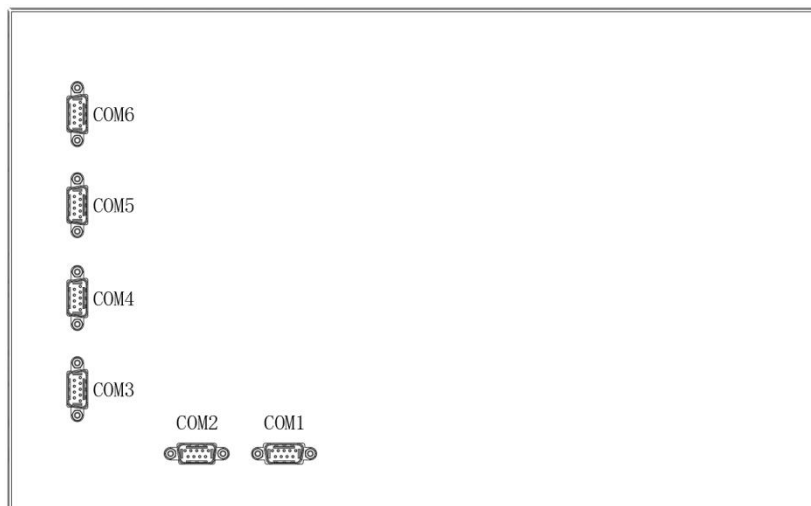


图 3.5-2 工控机背面接口示意图

引脚定义：2 为 RXD，3 为 TXD，5 为 GND，在接线时需仔细检查接线是否正确。

如果希望通过 RS232 接口进行信号输出，请联系技术人员获取接口通讯协议。

## 4. 运行调试

**特别提示：**请在详细阅读各部件使用说明书，充分理解它们各部分的规格，使用方法，并再三确认本装置已经得到正确组装和放置后，再启动本装置。

### 4.1 调试前准备工作

设备安装结束并验收合格后，可进行设备调试。在调试前需作如下准备工作：

- 了解项目配置，项目技术要求及调试时需要注意的事项；
- 再次确认安装工作，包括平台、桥架、小屋等按设计要求完成；

- 确认设备连接无误；
- 确认电缆连接无误，必须校线；
- 了解现场运行情况。

## 4.2 系统基本调试

### 4.2.1 外观检查

- 分析柜内部件安装是否齐全；
- 部件标识是否清楚；
- 管路走向是否合理；
- 气水分离器前管路需自上至下，中间不得有回弯，防止积水。

### 4.2.2 电路连接检查

- 检查接线是否正确可靠；
- 主机输出信号线和电源线不得绑缚在一起；
- 开关全部打开时，用万用表测量火线和零线，火线，地线和零线间有无短路现象。

### 4.2.3 气密性检查

- 检查气路的气密性是否良好，泵前通过抽负压检漏。泵后用正压检漏，检漏压力不超过 0.12MPa。

### 4.2.4 绝缘性检查

- 检查系统的绝缘性是否满足要求：在 10~35℃，相对湿度≤85%条件下，仪器电源引入线与机壳之间的绝缘电阻应不小于 20MΩ。

### 4.2.5 上电测试

- 加热系统逐个上电，观察温度控制器工作是否正常；
- 控制系统上电，各系统部件工作是否正常；
- 控制箱上电。

### 4.2.6 样气流量调试

- 根据样气流量计的显示，旋转样气针阀调整样气流量到 1.5~2L/min。

### 4.2.7 温度调节

打开显示操作屏的参数设置界面

- 采样头温控器设定为 180℃；
- 伴热管温控器设定为 180℃；

## 4.3 系统校准

### 4.3.1 零点校准

- 将机柜旋钮打到“维护”，系统进入维护状态；
- 打开氮气气瓶气阀，调整气体减压阀，使其出口压力为 0.12Mpa；
- 点击分析仪主界面的“校准”按钮，进入分析仪校准界面，点击“氮气零标”
- 调整标准气体流量计针阀，流量调整为 1-1.5L/min；
- 系统自动执行零点校准程序，待倒计时结束后，点击“标定”按钮，完成零点校准；
- 关闭氮气气瓶气阀。

### 4.3.2 量程校准

#### 4.3.2.1 SO<sub>2</sub> 量程校准

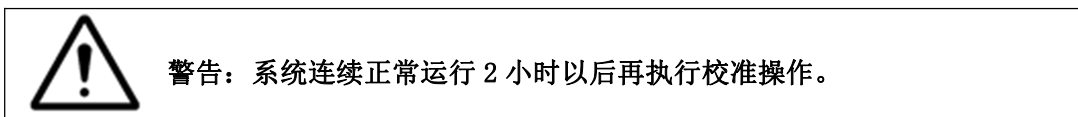
- 将机柜旋钮打到“维护”，系统进入维护状态；
- 点击分析仪主界面的“校准”按钮，进入分析仪校准界面，点击“二氧化硫”；
- 根据现场购置的标准气体的实际浓度，设置分析仪中的标准气浓度值；
- 打开二氧化硫气瓶气阀，调整气体减压阀，使其出口压力为 0.12Mpa；
- 调整标准气体流量计针阀，流量调整为 1-1.5L/min；
- 系统自动执行二氧化硫量程校准程序，待倒计时结束后，点击“标定”按钮，完成二氧化硫量程校准；
- 关闭二氧化硫气瓶气阀。

#### 4.3.2.2 NO 量程校准

- 将机柜旋钮打到“维护”，系统进入维护状态；
- 点击分析仪主界面的“校准”按钮，进入分析仪校准界面，点击“一氧化氮”；
- 根据现场购置的标准气体的实际浓度，设置分析仪中的标准气浓度值；
- 打开一氧化氮气瓶气阀，调整气体减压阀，使其出口压力为 0.12Mpa；
- 调整标准气体流量计针阀，流量调整为 1-1.5L/min；
- 系统自动执行一氧化氮量程校准程序，待倒计时结束后，点击“标定”按钮，完成一氧化氮量程校准；
- 关闭一氧化氮气瓶气阀。

### 4.3.2.3 O<sub>2</sub> 量程校准

- 将机柜旋钮打到“维护”，系统进入维护状态；
- 点击分析仪主界面的“校准”按钮，进入分析仪校准界面，点击“氧气”；
- 根据现场购置的标准气体的实际浓度，设置分析仪中的标准气浓度值；
- 打开氧气气瓶气阀，调整气体减压阀，使其出口压力为 0.12Mpa；
- 调整标准气体流量计针阀，流量调整为 1-1.5L/min；
- 系统自动执行氧气量程校准程序，待倒计时结束后，点击“标定”按钮，完成氧气量程校准；
- 关闭氧气气瓶气阀。



## 5. 操作

请在详细阅读各部件使用说明书，充分理解它们各部分的规格，使用方法，并再三确认本设备已经得到正确组装和校准后，再操作本设备。

### 5.1 主机柜前面板操作

主机柜前面板从上到下分为四个区：SUV-100 型烟气分析仪、氮氧化物转换器、工控机、控制面板。

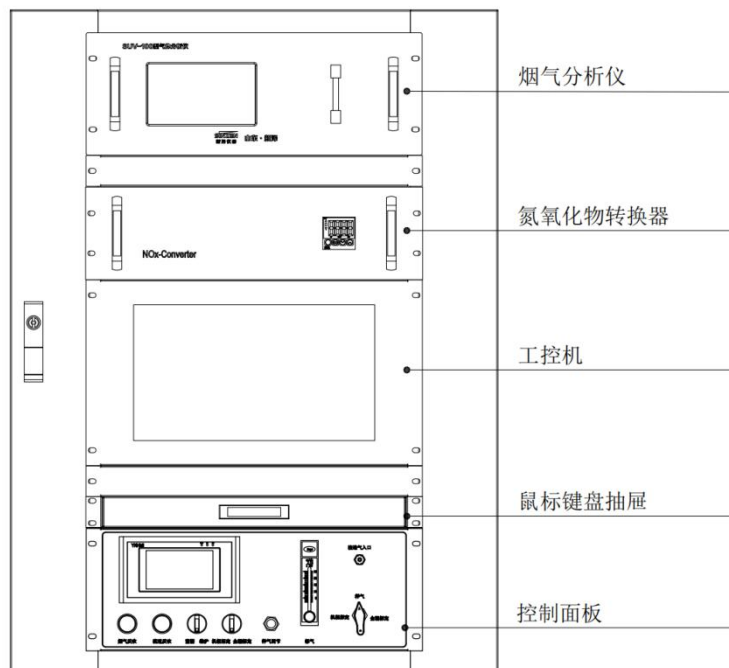


图 5.1-1 CEMS 系统前面板分布示意图

**警告：**  
右边的流量计能够显示进气流量大小，并且通过操作下面黑色旋钮控制进气的流量。一般将进气控制在 1-1.5L/min。

控制面板区能够控制对系统进行反吹、标定、维护，对气体取样器、伴热管的温度进行监测和调节，也能控制标气流量和报警显示。在这一区域内，通过触摸屏可以对气体取样器、伴热管的温度进行设定，并能够显示出设定的温度以及实际温度。当需要维护跟查漏时，将旋钮转至相应档位即可。操作完成后，将旋钮转至采样档位，系统返回到正常采样状态。

## 5.2 系统监控软件操作

工控机启动后，自动进入监控软件系统。

**注意：**  
本说明书展示的监控软件画面为八参数配置，其他组分画面只是显示位置进行了调整，功能完全一致，不做过多赘述。

### 5.2.1 主界面显示格式

(用户通过左侧导航栏选择不同的画面, 下同, 不再一一说明)



图 5.2.1-1 主界面

界面中各部分功能如下：

**菜单栏：**为所有界面共有，左上部分显示系统公司 LOGO 并提供数据监控、实时数据、历史曲线、报表打印、运行记录、报警信息、系统状态、计算公式、联网设置、运维管理、维护设置、参数设置、技术支持以及用户登录。

**顶部栏：**为所有界面共有，主要显示系统名称、测量点名称以及系统时间。

**数据显示区：**实时显示系统八参数的数据值，包括实测值、标干值、折算值；数据右上角还会显示污染物状态以及量程。

### 5.2.2 用户登录

用户登录页面提供用户登入软件系统的功能，系统分为管理员、操作员两种权限，用户可根据分配的账户以及密码进行登陆操作，如下图所示。



图 5.2.2-1 用户登录

### 5.2.3 用户注销

用户可在操作系统注销登陆，点击注销即可注销登陆，如下图所示。

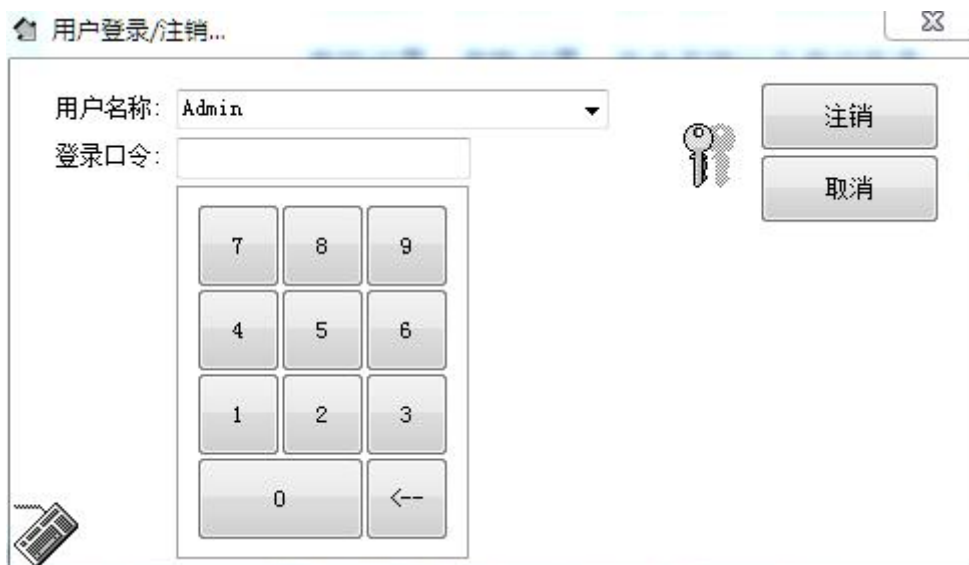


图 5.2.3-1 用户注销

### 5.2.4 历史曲线

以曲线图的形式实时显示系统的数据值，可以在曲线图上部勾选要显示的污染物，如图所示。

X 坐标：显示测量时间，Y 坐标：显示测量值范围。

鼠标悬浮在曲线上时会显示当前的 X、Y 坐标值。

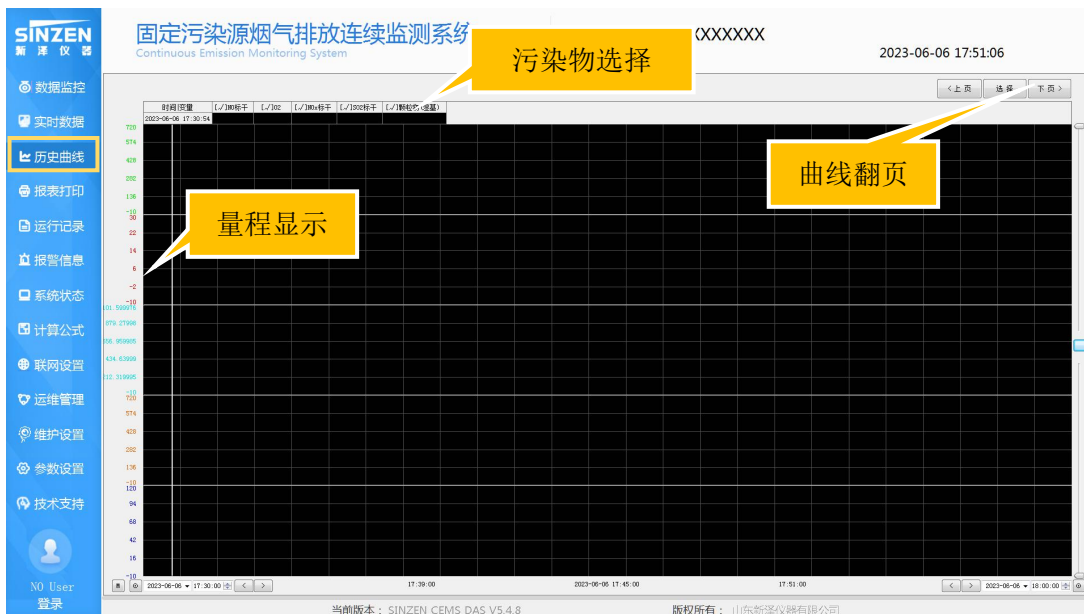


图 5.2.4-1 历史曲线

### 5.2.5 报表打印

报表打印画面可以查看分钟数据、小时数据，导出系统的分钟报表、十分钟报表、小时报表、天报表、月报表、年报表等。



图 5.2.5-1 报表打印

### 5.2.6 运行记录

运行记录是系统提供给用户查看登陆、注销、参数修改等操作的日志记录，如图所示。

起始时间：选择要查看记录的开始时间。

时间长度：选择查看记录的时长。

信息类型：选择查看记录的类型。

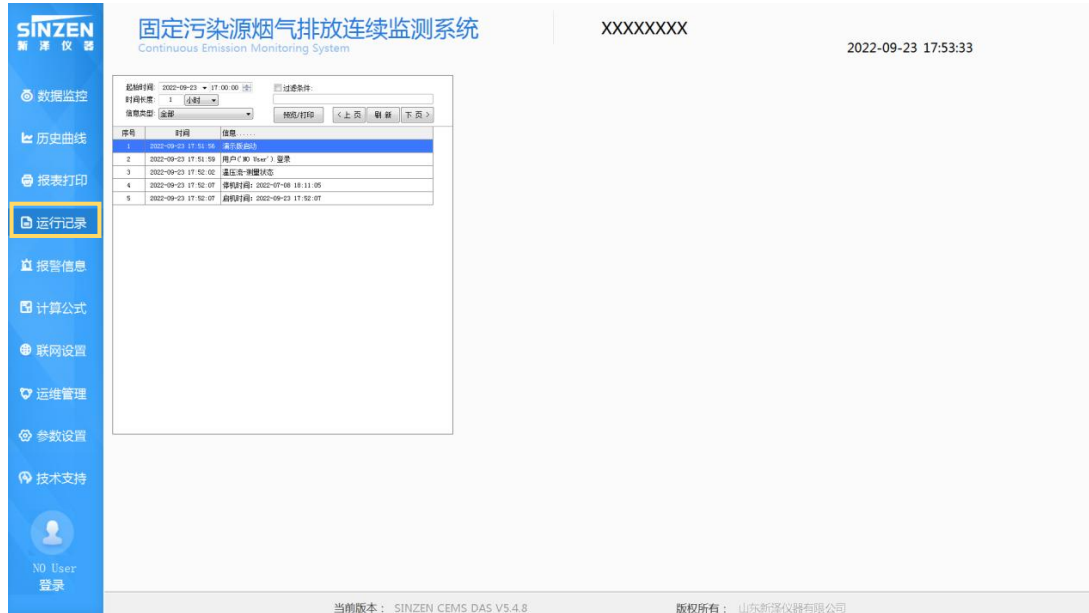


图 5.2.6-1 运行记录



**注意：**

记录不可被删除或修改。

### 5.2.7 报警信息

报警信息画面分为三部分：设备报警、通讯故障、报警查询，如图所示。

- 设备报警：显示伴热管等温度状态、球阀开关状态以及污染物折算状态；
- 通讯故障：显示当前各个仪器跟工控机的通讯状态；
- 报警查询：查看报警历史信息。



图 5.2.7-1 报警信息

### 5.2.8 联网设置

通过点击设置栏下方的设置部分进入配置文件，在弹出的配置文件中可以设置上传的通讯方式及通讯参数；点击启动/关闭栏下方的 ON/OFF 来运行联网程序，进行数据上传，如图所示。

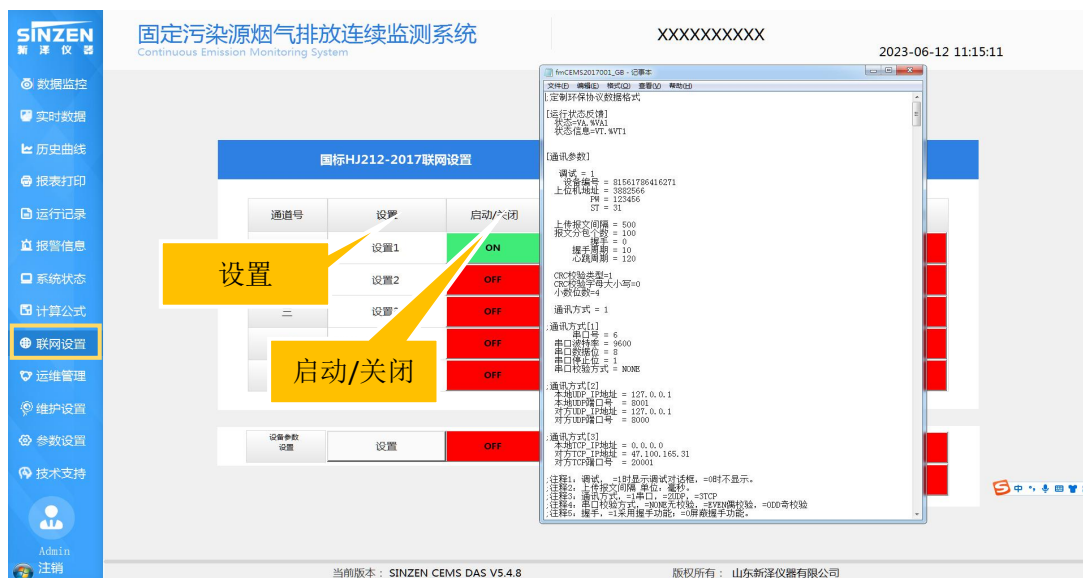


图 5.2.8-1 联网设置

### 5.2.9 运维管理

运维管理画面中显示烟气分析仪、温压流监测仪、颗粒物监测仪以及模拟量模块通讯数据；手动切换烟气压力跟流量单位；手动系统标记，手动系统设置。



图 5.2.9-1 运维管理

### 5.2.10 维护设置

维护设置分为校准周期设定、耗材更换周期设定。

通过设置校准（更换）日期、校准（更换）周期，来计算下次校准（更换）日期，当剩余天数 $\leq 0$ ，报警提示。



图 5.2.10-1 维护设置

### 5.2.11 参数设置

参数设置界面分为三部分：测量因子参数设置、固定参数设置、PLC 参数设置。

测量因子参数设置：测量因子的量程、报警值等参数；固定参数设置：设备安装点的工艺参数设置；PLC 参数设置：加热温度、反吹时长等参数设置。



图 5.2.11-1 参数设置



**注意：**

修改参数自动触发系统日志，日志不可被删除或修改。

### 5.2.12 技术支持

点击菜单栏中的技术支持按钮，弹出技术支持界面，画面中显示公司名称、公司概况、服务电话、系统启动时间、电脑开机时间、操作系统版本。



图 5.2.12-1 技术支持

## 6. 日常巡检

### 6.1 巡检要求

日常维护人员必须经过培训合格后方可上岗，操作维护。

日常巡检间隔不超过 7d，巡检记录应包括检查项目、检查日期、被检项目的运行状态等内容，每次巡检应记录并归档。日常巡检规程应包括该系统的运行状况、CEMS 工作状况、系统辅助设备的运行状况、系统校准工作等必检项目和记录，以及仪器使用说明书中规定的其他检查项目和记录。

### 6.2 巡检内容

日常巡查维护应根据 6.2.1 和 6.2.2、保养周期或耗材更换周期等作出明确的规定，每次保养情况应记录并归档。每次进行备件或材料更换时，更换的备件或材料的品名、规格、数量等应记录并归档。如更换标准物质还需记录新标准物质的来源、有效期和浓度等信息。

#### 6.2.1 日巡检内容

表 6.2.1-1 日巡检内容

序号	巡检内容	要求	周期(天)	备注
1	烟气分析仪	流量是否满足 1.0~1.5L/min	7d	
2	过滤器滤芯	是否是白色，是否附有颗粒物	7d	
3	伴热取样管的温度	是否是 120℃至 180℃内	7d	
4	气体取样器温度	是否是 120℃至 180℃内	7d	
5	气体冷凝器	是否是 4 度上下 2 度	7d	
6	蠕动泵	转动方向是否正常，泵管是否完好	7d	
7	CEMS 软件	数据显示是否正常	7d	
		报表导出是否正常	7d	
8	标气	摆放是否符合规范，压力要 $\geq 1\text{Mpa}$ ，不足需更换	7d	
9	反吹气源	压力是否在 0.4~0.6MPa	7d	
		排水是否正常	3d	
10	站房内温度	温度 15~30℃，相对湿度要求小于 60%，可通过室内空调调节	7d	
11	数采仪	了解上传情况，上传率	7d	

## 6.2.2 定期巡检及维护内容

表 6.2.2-1 定期巡检及维护内容

序号	巡检内容	要求	周期	备注
1	颗粒物监测仪	零点和量程的校准	15 天	
2	真空泵膜	更换泵膜	6 个月	根据现场情况
3	蠕动泵管	更换泵管	3 个月	根据现场情况
4	气体取样器	更换气体取样器滤芯	3 个月	根据现场情况
5	烟气分析仪	零点和量程的校准	15~30 天	
		查看光谱能量不低于 20000	15~30 天	
6	标气	更换标气	有效期 1 年	根据现场情况
7	电磁阀	更换电磁阀	1.5-2 年	根据现场情况
8	电动球阀	更换电动球阀	1.5-2 年	根据现场情况
9	过滤滤芯	更换过滤滤芯	3 个月	根据现场情况
10	冷凝器	更换冷凝器	1.5-2 年	根据现场情况
11	工控机	更换工控机	3-5 年	根据现场情况
12	温压流监测仪	更换皮托管	1.5-2 年	根据现场情况

不同的工业现场组件的工作环境不相同，用户应根据实际组件运行情况及时更换维护，组件的更换不应视为系统的故障或缺陷。用户有责任去购买备品备件，备品备件清单请联系销售人员。另外我公司提供根据您的环境，提供不同配置备品备件包服务，以方便您公司选购，详情请来电咨询。

## 7. 故障对策

在这里介绍本测定装置长期工作后，常见故障情况的一些应急维修及对策措施，如果是关于其中各组成机构的故障情况最好先参考各相关设备使用说明书。

分析仪发生故障时，由于其产生原因不同，会出现各种各样的现象症状。要想迅速修复，调查了解发生故障前的工作情况是相当重要的一环。

例如，会有逐渐出现工作情况失常；在受到某外力打击后工作状态不佳；突然出现检测反常；切断电源后再度打开时情况异常；由于混入含杂质气体，立刻出现检测失调等情况产生，即使是同一故障现象，可根据它前后工作情况不同作出是属于部件老化损坏，电气故障，还是属于气体系统故障等不同判断。但是如果属于分析仪故障修理那需要相当复杂高深

的技术，尤其分析仪内部故障连同电子部件发生故障时，有时连寻找故障点都相当困难。遇到这类故障情况，还是委托本公司派遣技术人员前来维修为好，但下面叙述的内容对于贵客户来说也是十分实用的处理对策，特别在整个样品气体的故障，其故障发生点的寻找，产生原因都比较容易对付，用户可以根据下面给予的对策处理。

本检测装置中凡与计量单位有关器具进行修理时，原则上规定必须再度接受计量鉴定，但是对于某些与检测性能无关的应急处理等应另当别论，可以有以下情况：

轻度维修范围（用户可以自行修理范围）

- ① 外箱，电源软线，连接线或于控制流量有关的零部件更换或修理。
- ② 外部螺丝类，橡胶垫圈，把手旋钮，电源接线端子，指示灯，照明灯，保险丝，过滤器部件，隔膜泵，或自动校正用标准件等的更换。
- ③ 凡污损及计量器具上计量刻度以外标志文字类（只要已恢复），或对计量精度无直接影响的锈蚀，颜色脱落，修补，甚至焊接。

凡属以上轻度修理范围内，零部件更换以外的修理，因大都与计量成分有直接关系，请务必与本公司联系。

## 7.1 烟气分析仪器故障

烟气分析仪器和预处理系统由独立的故障显示屏，并有对应的报警信号输出。所有的故障都将以仪表显示屏上指示或者报警灯的形式在本地显示。

详细的错误信息请查阅随机系统图纸（分析仪器说明书、外部接线图等）。



**警告：要消除报警错误需要一定的专业知识，甚至需要在设备运行下，带电操作。必须有资质的专业人员才能操作。**

## 7.2 预处理系统故障

分析系统的故障通常有很多因素导致，往往还会引发连锁故障。有故障错误应该具体故障具体分析。

### 7.2.1 气体取样器频繁堵塞

故障现象	可能的原因	故障排除方法
气体取样器频繁堵塞	吹扫气体取样器用的压缩空气压力低(或中断)	改善压缩空气质量和提高压力,保证 0.6-0.8MPa。
	压缩空气中带水或带油	回路中增设除水、除油和除尘装置(务必增加)。
	取样样气流量大	减小样气流量。
	取样点选择不当(颗粒物含量过高)	改变取样点。
	气体取样器吹扫间隔时间设置不当	重设气体取样器吹扫间隔时间。
	气体取样器滤芯未安装好	重新安装气体取样器滤芯。
	气体取样器滤芯破损有缝隙	重新安装气体取样器滤芯。

### 7.2.2 样气流量小于 1-1.5L/min

故障现象	可能的原因	故障排除方法	
样气流量小于 1-1.5L/min, 调节流量计也达不到所需要的样气流量	负压区堵塞	气体取样器滤芯堵塞	清理气体取样器滤芯或更换气体取样器滤芯。
		样气回路有泄漏	分段检查样气管路。
		样气回路采样泵能力不够	检查采样泵膜片并除去膜片上的颗粒物或更换新泵。
		流量计浮球卡住	清除流量计玻璃管内的颗粒物或水。
		样气回路管道堵塞	分段用压缩空气清除管道内的积尘。
		取样电动球阀堵塞	清理电动球阀内的颗粒物或更换。
		冷凝器温度设置过低, 内部冰堵	重设冷凝器温度(一般为 4℃左右)。
	正压区漏气	取样点压力过低	改变取样点或更换能力强的采样泵。
		尾气排放管堵塞	清理尾气排放管道。
		过滤器芯积尘过多	更换过滤器芯。
		正压漏气	使用肥皂水检查所有正压点位。
	可参考十八、扫描二维码学习查漏教程。		

### 7.2.3 分析仪器传感器内部出现颗粒物

故障现象	可能的原因	故障排除方法
分析仪器传感器内部出现颗粒物	气体取样器滤芯损坏	更换气体取样器滤芯。
	气体取样器滤芯端面密封垫破损	更换密封垫。
	样气一级二级过滤器积灰过多	更换纸质滤芯。
	气体取样器滤芯破损或未装好	更换滤芯重新正确安装。
	系统安装完毕未清理管路	用压缩空气清除管道内的积尘。
	气体取样器过滤器装配不当	重新安装过滤器。
	标准气接口长期未用造成积尘	长期不用的接口应用螺帽密封。
	氮氧化物转换器粉末飘入	加装碟形过滤器。

### 7.2.4 分析仪器传感器内部进水

故障现象	可能的原因	故障排除方法
分析仪器传感器内部进水	排水管堵塞	更换排水软管或清理排水管道。
	蠕动泵故障	检查蠕动泵或更换蠕动泵。
	冷凝器温度设置过高或损坏	重新设置冷凝器温度。
	尾气排放管因雨水流入	重新敷设尾气排放管道。
	样气含水太多	更改取样点或增加气水分离器。
	室内温度过低	打开空调或其他恒温装置。

### 7.2.5 分析仪器指示值与工艺值相差大

故障现象	可能的原因	故障排除方法
分析仪器指示值与工艺值相差大	工艺操作不当	改变工艺。
	蠕动泵管脱落	重新固定蠕动泵管并固定完善。
	气体取样器与取样管连接处漏气	重新连接取样管到气体取样器位置。
	样气回路泄漏	检查样气管道。
	吹扫回路泄漏	检查吹扫电动球阀内部是否积尘或损坏。
	气体取样器安装不当	重新装配气体取样器。
	取样点选择不当	重新选择取样点。

	烟气分析仪器未正确校准	重新校准仪器。
	标准气失效或所注含量不正确	更换标准气重新校准仪器。
	仪器量程选择不当	更改仪器量程。
	蠕动泵管破裂	更换蠕动泵管。

### 7.2.6 采样泵或泵膜片损坏

故障现象	可能的原因	故障排除方法
采样泵或泵膜片损坏	电压不稳或接线错误	更换新的采样泵。
	使用时间过长	正常消耗, 更换膜片。
	样气温度过高	降低样气管道伴热温度。
	长时间超负荷运行	在采样泵的入口和出口增设可调节压力平衡气路。
	样气流量调节过低	重调样气流量或样气旁路流量。
	采样泵选型不当	重新选型更换采样泵。
	大量颗粒物进入	检查气体取样器过滤芯和压缩空气质量选用抗腐蚀性更强的采样泵。
	样气中存在较强腐蚀性气体	更换新的采样泵。

### 7.2.7 气体取样器吹扫时有压缩空气进入预处理系统

故障现象	可能的原因	故障排除方法
气体取样器吹扫时有压缩空气进入预处理系统	系统控制程序运行不正常	重新调试 PLC 控制程序。
	取样电动球阀失灵	更换电动球阀。
	取样电动球阀引线脱落	重新连接引线。
	取样电动球阀腐蚀	更换耐腐蚀的取样电动球阀。
	多气体取样器切换的系统取样管道与吹扫管道连接错误	重新连接取样管道, 使取样回路与吹扫回路相对应。

### 7.2.8 冷凝器故障

故障现象	可能的原因	故障排除方法
冷凝器温度指示值不下降	压缩机故障损坏	更换冷凝器。
	分析小屋温度过高	安装空调来调整室内温度。
	样气温度过高	降低样气管道伴热温度。
	样气流量太大	重新调节样气流量。
	冷凝器温度设置不当	重新设置冷凝器温度。
冷凝器不运转	电源故障	检查电源是否有松动，检查保险丝。
温控器无显示，温度高于8℃	温控器故障、散热风扇损坏或压缩机损坏。	更换温控器、散热风扇、压缩机或返厂维修。
气流变小	气路受阻、冷凝器出口被冰堵住。	检查清理气路、热交换管或返厂维修。
冷凝器排水不畅	蠕动泵不转或反转	更换蠕动泵。
	蠕动泵进水管接头泄漏	检查接头并重新拧紧。
	排水管堵塞	更换或疏通排水管。
	蠕动泵电源故障	检查有无电源。

### 7.2.9 分析仪器指示值波动大

故障现象	可能的原因	故障排除方法
分析仪器指示值波动大	正常波动	波动在仪器指标内,属正常波动。
	工况不稳定	待工况稳定后再判断。
	样气流量波动大	检查采样泵。
	分析仪器故障	返修分析仪器(如传感器进水、进尘或设置不当等)。



**警告：**任何有可能使仪器过压、进水、进颗粒物的操作必须先断开仪器的气路入口和出口，保证仪器的安全！如果对系统故障发生存有疑惑，或者无法准确判断故障成因，请及时联系厂家。

**SINZEN**

**山东新泽仪器有限公司**

地址：济南市天桥区蓝翔中路时代总部基地四期 G3 号楼

网址：[www.sdxzyq.com](http://www.sdxzyq.com)

E-mail：[xinzeyiqi@163.com](mailto:xinzeyiqi@163.com)

客服电话：400-050-3910



扫码了解更多